

218



## AEM96 (AEM96-CT) 三相多功能电能表

安装使用说明书 V2.0

安科瑞电气股份有限公司

## 申明

版权所有，未经本公司之书面许可，此手册中任何段落、章节内容均不得摘抄、拷贝或以任何形式复制、传播，否则一切后果由违者自负。

本公司保留一切法律权利。

本公司保留对本手册所描述之产品规格进行修改的权利，恕不另行通知。订货前，请垂询当地代理商以获悉本产品的当前规格。

## 说明书修订记录

日期	旧版本	新版本	备注
2018. 7. 1	V1. 0	V1. 1	<ol style="list-style-type: none"> <li>1. 增加电压、电流不平衡度、三相电压和电流的相角、视在电能（总、尖、峰、平、谷）、增加三相电流视在功率实时需量与最大需量及发生时间的说明。</li> <li>2. 增加显示 4DI、奇次总谐波、偶次总谐波显示说明。</li> <li>3. 增加时区及第二时段表设置界面。</li> </ol>
2018. 11. 08	V1. 1	V1. 2	<ol style="list-style-type: none"> <li>1. 增加寄存器组合无功电能及四象限无功电能。</li> <li>2. 增加 MODBUS-RTU 中的功能码格式说明。</li> <li>3. 增加 DLT645—2007 数据格式说明</li> </ol>
2019. 1. 30	V1. 2	V1. 3	<ol style="list-style-type: none"> <li>1. 修改 4.2 项 AEM96-CT 的外置互感器的型号及尺寸图。</li> </ol>
2021. 9. 8	V1. 3	V1. 4	增加了关于时间显示开关的说明
2022. 2. 15	V2. 0	V1. 4	<ol style="list-style-type: none"> <li>1. 增加 2-63 次谐波及分次谐波柱形图的显示。</li> <li>2. 增加相序图显示。</li> <li>3. 增加至四套时段表。</li> </ol>

# 目录

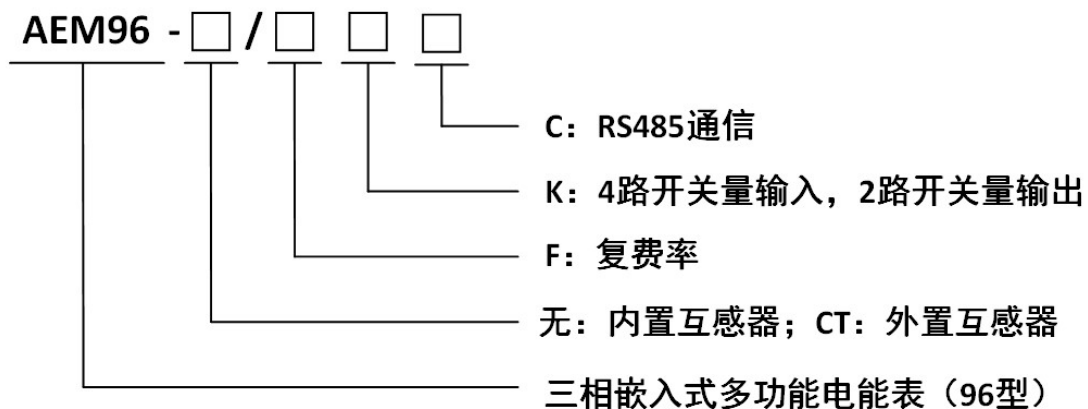
1 概述.....	1 -
2 功能列表 .....	1 -
3 技术参数 .....	1 -
4 外形及安装尺寸 .....	2 -
5 接线与安装.....	3 -
6 主要功能特点 .....	6 -
7 操作与显示.....	7 -
8 通信说明 .....	11 -

## 1 概述

AEM96 三相多功能电能表，是一款主要针对电力系统，工矿企业，公用设施的电能统计、管理需求而设计的智能电能表；针对某些施工现场不允许停电作业的情况，推出 AEM96-CT 三相多功能电能表方案。AEM96 和 AEM96-CT 三相多功能电能表，均集成三相电力参数测量及电能计量及考核管理，提供上 24 时、上 31 日以及上 12 月的电能数据统计。具有 63 次分次谐波与总谐波含量检测，带有开关量输入和继电器输出可实现“遥信”和“遥控”功能，并具备报警输出，可广泛应用于多种控制系统，SCADA 系统和能源管理系统中。两款产品均符合国家标准 GB/T 17215.322-2008《第 22 部分：0.2S 级和 0.5S 级静止有功电能表》和协议 MODBUS-RTU 的要求。

## 2 命名规则及功能

### 2.1 命名规则



### 2.2 功能列表

仪表类型		基本功能	外形	备注
仪表型号	AEM96	三相电力参数测量、电压和电流的相角、四象限电能计量、复费率、最大需量、历史电能统计、开关量事件记录、历史极值记录、63次分次谐波及总谐波含量分析、分相谐波及基波电参量（电压、电流、功率）	96 型	1、历史电能统计包括：上 12 时、上 31 日、上 12 月电能统计 2、（选配）RS485 3、（选配）复费率可设 4 个时区、四套时段表、12 个日时段、4 个费率 3、（选配）2DO4DI
	AEM96-CT		96 型 +外置互感器	

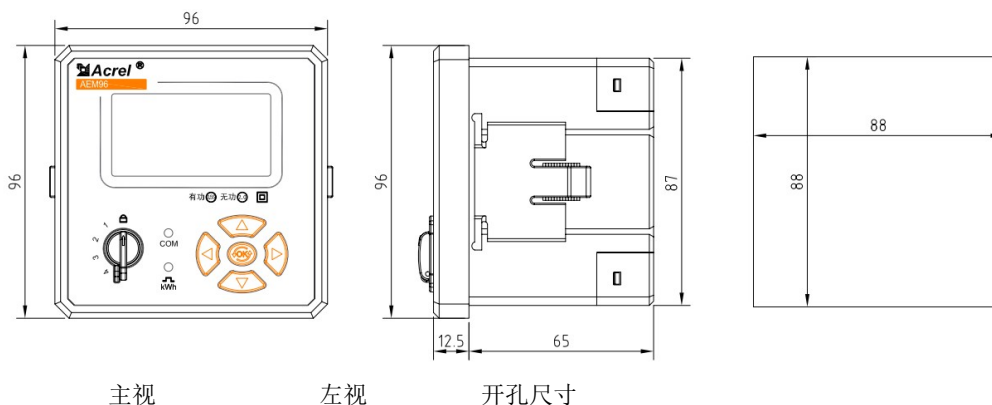
## 3 技术参数

项目			性能参数
规格			三相三线、三相四线
测	电	参比电压 Un	3 × 100V、3 × 380V；3 × 57.7/100V、3 × 220/380V、3 ×

量	压		280/480V		
		测量范围	0.7Un~1.3Un		
		极限电压	1.9Un		
		功耗	<0.05VA(单相)		
		阻抗	>2MΩ		
		精度等级	RMS 精度 0.2 %		
	电	流	测量范围	3×1.5(6)A	
			功耗	<0.05VA(单路额定电流)	
			精度等级	RMS 精度 0.2 %	
	功率		有功、无功、视在功率,精度 0.5 %		
电网频率		45~65Hz, 精度 0.2 %			
分次谐波		2~63 次			
	符合标准		GB/T 17215.322-2008 DLT645-2007		
计	量	电能精度	有功电能(准确度等级 0.5S) 无功电能(准确度等级 2 级)		
		时钟精度	≤0.5s/d		
数	字	信	号	电量脉冲输出	1 路有功光耦输出、1 路无功光耦输出(与时钟脉冲复用);
				开关量输出	2 路继电器输出
				开关量输入	4 路光耦输入
通	信	接口与通信规约	RS485 口: Modbus RTU 规约或 DL/T645-2007		
		通信地址范围	Modbus RTU:0~247;		
		波特率	1200bps~38400bps		
环	境	工作温度	-20℃~+60℃		
		存储温度	-30℃~+70℃		
		相对湿度	≤95% (无凝露)		
辅助电源			交直流两用电源(范围: AC85V-300V, DC100-375V) 功耗: ≤1W, 2VA		

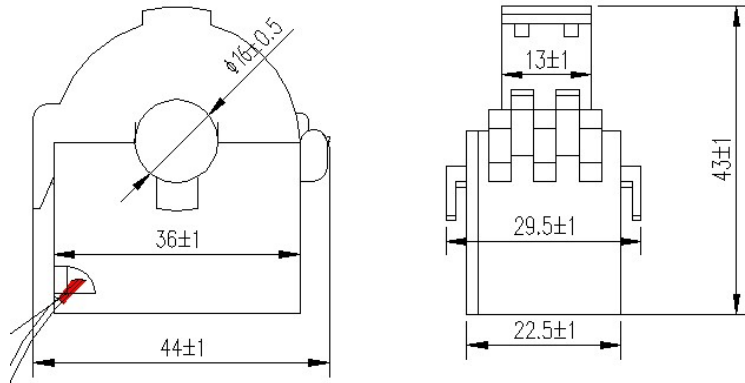
## 4 外形及安装尺寸

### 4.1 外形尺寸(单位: mm)



### 4.2 外置互感器外形尺寸(HCT16K-FJ 互感器)

AEM96-CT 由仪表主体 AEM96 和外置电流互感器组成, 采用嵌入式安装方式, 外形及开孔尺寸同上, 其外置互感器(HCT16K-FJ)外形尺寸如下图所示, 输出屏蔽引线长度为 2 米 ±0.1 米。



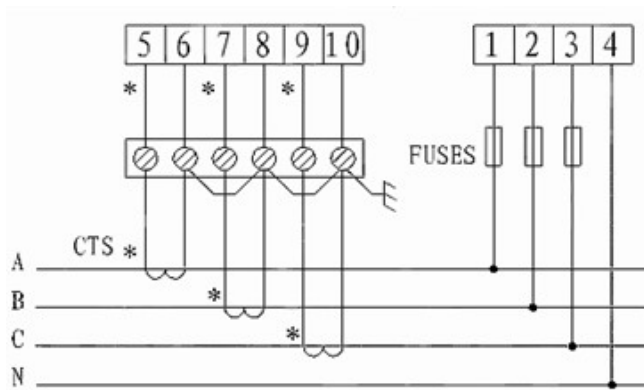
外置互感器尺寸 (单位 mm)

## 5 接线与安装

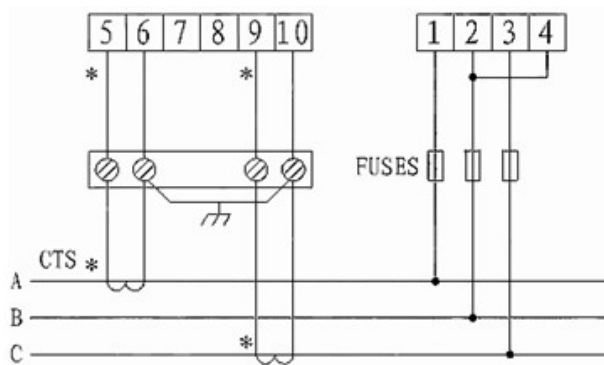
### 5.1 接线方式

AEM96 和 AEM96-CT 均可采用三相四线经电流互感器接入、三相三线经电流互感器接入、三相四线经电压电流互感器接入和三相三线经电流电压互感器接入四种接线方式。

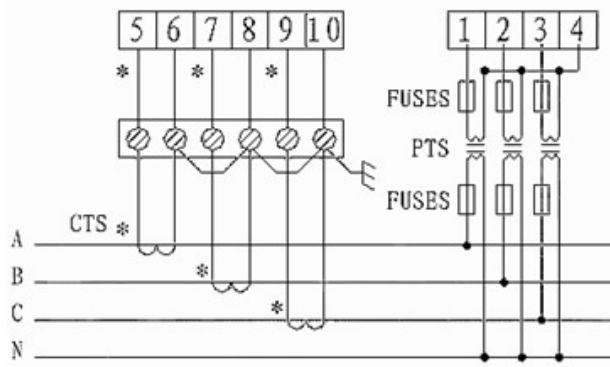
#### 5.1.1 AEM96 电压、电流信号端子



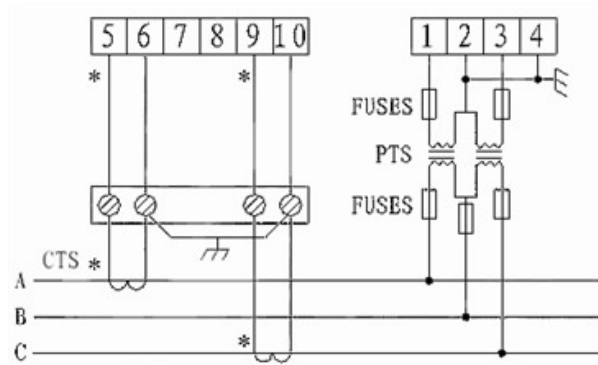
3CT(三相四线)



2CT(三相三线)

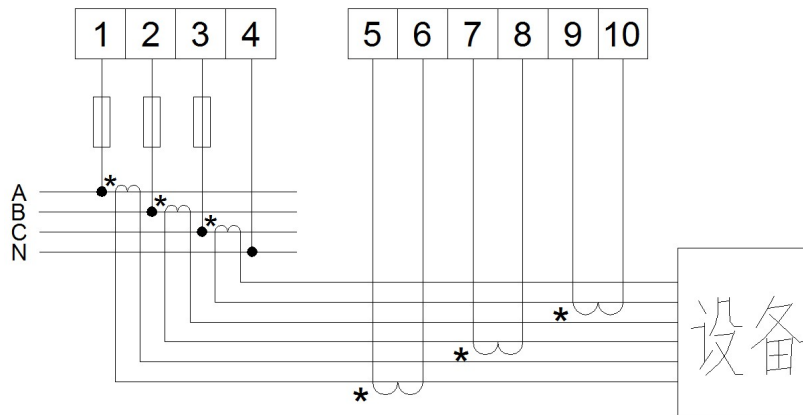


3PT、3CT(三相四线)



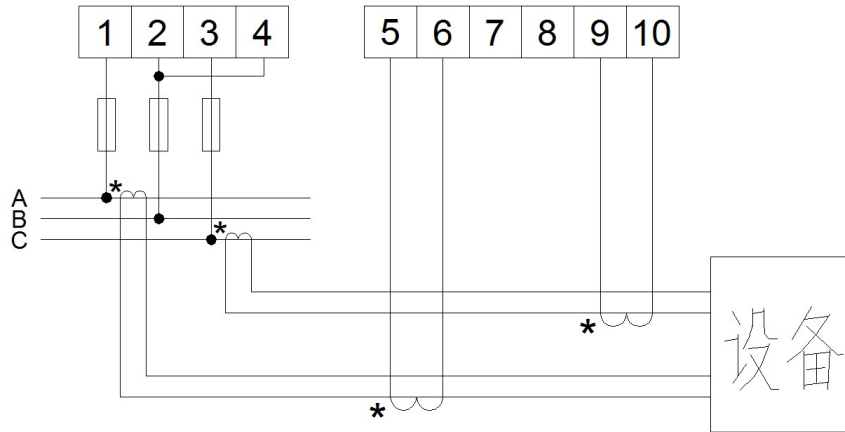
2PT、2CT(三相三线)

### 5.1.2 AEM96-CT 电压、电流信号端子

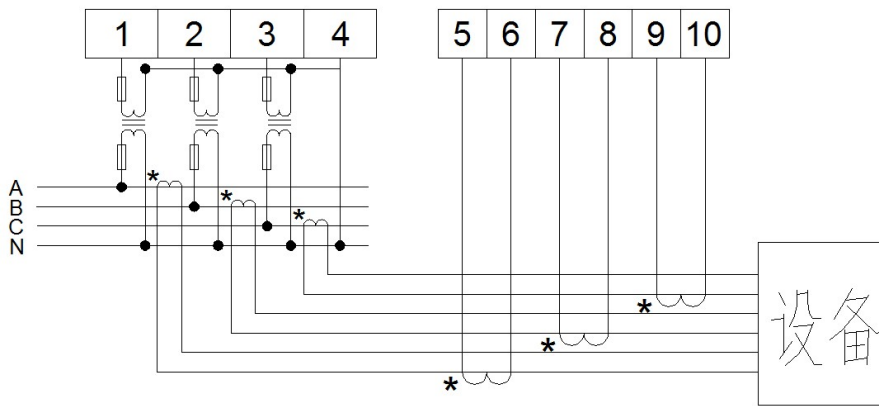


三相四线(电流经互感器接入)

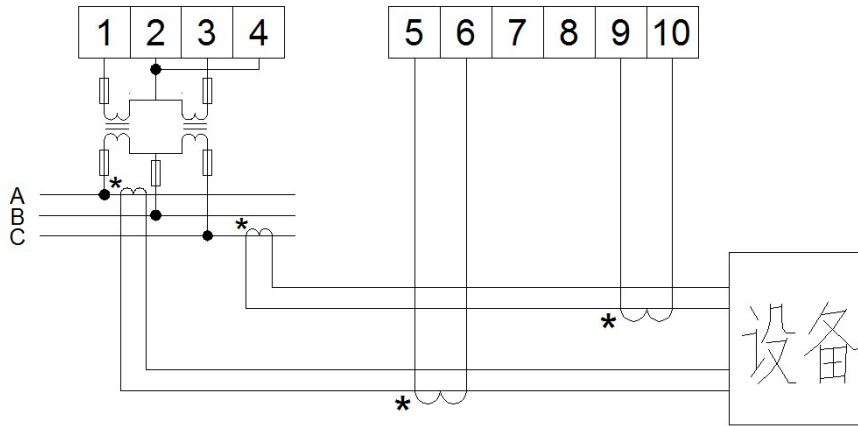




三相三线(电流经互感器接入)



三相四线(电压、电流经互感器接入)

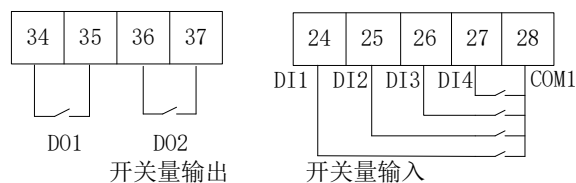


三相三线(电压、电流经互感器接入)

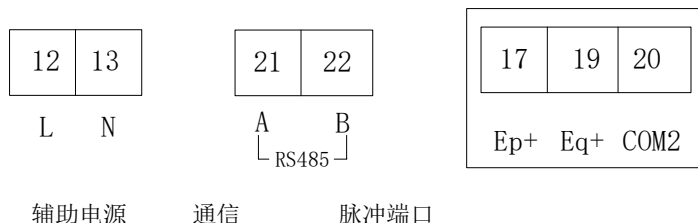
## 5.2 开关量输入/输出端子

开关量输入是均采用开关信号输入方式，仪表内部配备+12V的工作电源，无须外部供电。当外部接通或断开时，经过仪表开关输入模块采集其接通或断开信息并通过仪表本地显示。开关量输入不仅能够采集和显示本地的开关信息，同时可以通过仪表的RS485实现远程传输功能，即“遥信”功能。

开关量输出为继电器输出，可实现“遥控”和报警输出。



### 5.3 电源端子、RS485 通讯端子、脉冲输出端子



注：17、20 为有功电能脉冲，19、20 为时钟与无功电能复用脉冲，默认为无功脉冲。

## 6 主要功能特点

### 6.1 测量功能

能测量全电力参数包括电压 U、电流 I、有功功率 P、无功功率 Q、视在功率 S、功率因数 PF、电压与电流的相角度  $\Phi$ 、电压不平衡度、电流的不平衡度、频率 F、63 次分次谐波、奇偶次总谐波含量及总谐波含量。其中电压 U 保留 1 位小数，频率 F 保留 2 位小数，电流 I 保留 3 位小数，功率 P 保留 4 位小数，相角度  $\Phi$  保留 2 位小数，不平衡度  $\Delta$  保留 2 位小数。

如：U = 220.1V, f = 49.98HZ, I = 1.999A, P = 0.2199KW,  $\Phi = 60.00^\circ$ ,  $\Delta = 0.00\%$

### 6.2 计量功能

能计量当前组合有功电能，正向有功电能，反向有功电能，感性无功电能，容性无功电能，视在电能。

### 6.3 分时功能

四套时段表,一年可以分为 4 个时区,每套时段表可设 12 个日时段,4 个费率(F1、F2、F3、F4 即尖峰平谷)。分時計费的基本思想就是把电能作为一种商品，利用经济杠杆，用电高峰期电价高，低谷时电价低，以便削峰填谷，改善用电质量，提高综合经济效益。

### 6.4 需量功能

有关需量的相关概念如下：

需量	需量周期内测得的平均功率叫需量
最大需量	在指定的时间区内需量的最大值叫最大需量
滑差时间	从任意时刻起，按小于需量周期的时间递推测量需量的方法，所测得的需量叫滑差式需量。递推时间叫滑差时间
需量周期	连续测量平均功率相等的时间间隔，也叫窗口时间

缺省需量周期为 15 分钟，滑差时间为 1 分钟。

需量周期与滑差时间可设置，详见 7.3。

能测量 8 种最大需量即 A/B/C 三相电流、正向有功、反向有功、感性无功、容性无

功、视在功率最大需量以及最大需量发生的时间。

显示实时的 8 种需量即 A/B/C 三相电流、正向有功、反向有功、感性无功、容性无功、视在功率需量。

### 6.5 历史数据统计功能

能统计上 24 时、上 31 日、以及上 12 月的历史电能(包括 4 象限、各费率电能)

### 6.6 开关量输入输出功能

有 2 路开关量输出，4 路开关量输入，开关量输出为继电器输出，可以实现“遥控”和报警输出。开关量输入不仅能够采集和显示本地的开关信息，同时可以通过仪表的 RS485 实现远程传输功能，即“遥信”功能。

## 7 操作与显示

### 7.1 按键功能说明

总共有 5 个按键，包括 4 个方向键和一个中间 OK 键，使用 OK 键切换 9 大分类界面，在编程界面中切换需要修改的参数。左右按键在电能显示界面中切换当前电能的不同时段即尖、峰、平、谷显示，在历史电能统计界面中用于切换上一时、日、月电能显示在编程界面中用于移动光标。

### 7.2 显示界面

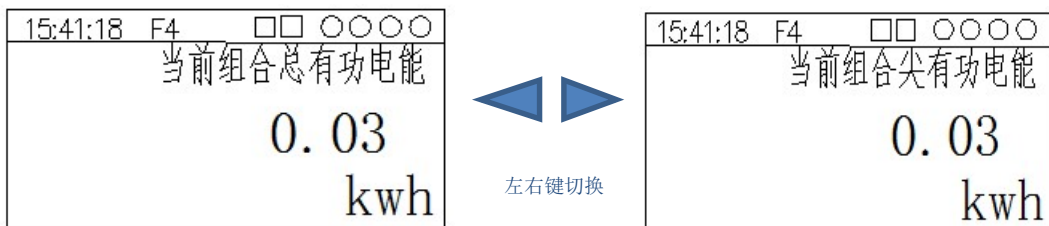
显示界面主体可分类为 9 大界面，使用中间的 OK 键进行切换，9 大界面分别是电力参数、当前电能、时统计历史电能、日统计历史电能、月统计历史电能、最大需量、基本信息、谐波含量、谐波柱形图。

**电力参数界面**用上下键切换显示类型，分别显示电压、电流、有功功率、无功功率、视在功率、功率因素、电压电流相角度。除功率因数、电压与电流相角度外，按左右键可切换显示当前电参量极大、极小值及发生时间。

15:41:18	F4	□□	○○○○
U	A	0.000	V
	B	0.000	V
	C	0.000	V
<	0.00%	F	0.00 Hz

电压界面

**当前电能界面**用上下键切换当前组合有功电能、正向有功、反向有功、感性无功、容性无功电能、视在电能，左右键切换总、尖、峰、平、谷电能显示，通过左右键来切换显示如下图所示：



电能界面

**历史统计电能界面** (时、日、月 3 个)切换方式相同，上下键切换时间点、左右键切换电能类型，并且在界面的左下角显示历史时间点，根据统计界面的不同时间点的意义不同  
 XX-XX: 时统计时，表示 DD-HH，前代表日，后代表时

日统计时，表示 MM-DD，前代表月，后代表日

月统计时，表示 YY-MM，前代表年，后代表月

**最大需量界面** 按上下键切换，依次显示当前正向有功最大需量、反向有功、感性无功、容性无功、A 相电流、B 相电流、C 相电流、视在功率最大需量。

..... 按左右键切换，依次显示当前实时正向有功最大需量、反向有功、感性无功、容性无功、A 相电流、B 相电流、C 相电流、视在功率最大需量。

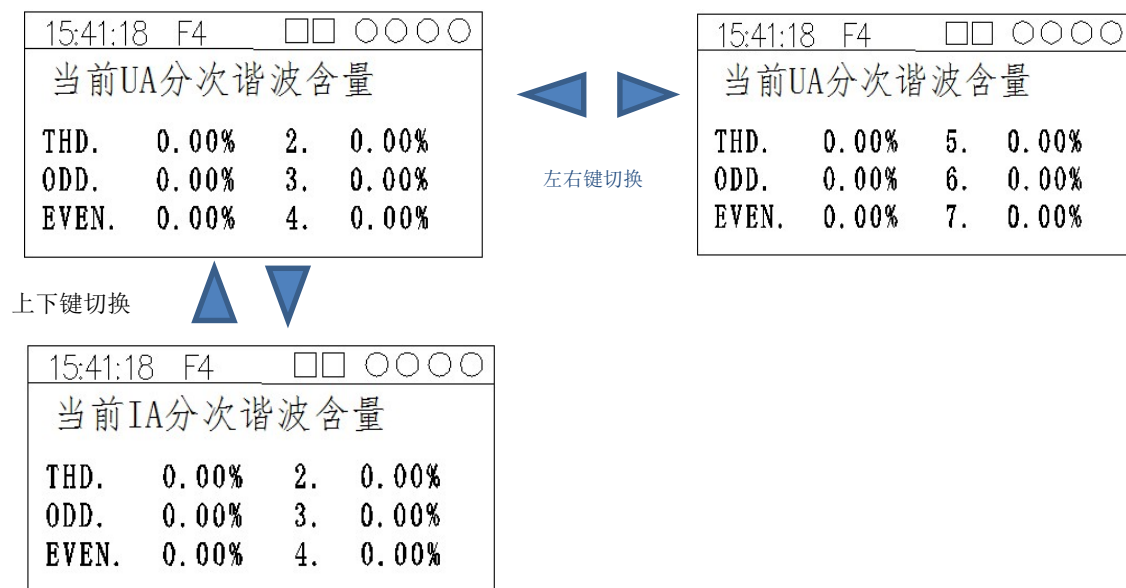
**基本信息界面** 包括通讯地址、波特率、协议、PT、CT、错误及版本号指示。

**电压与电流相角**显示 A、B、C 三相电流与电压的相角。（只有三相四线的时候有下图显示）

15:41:18 F4		□□ ○○○○
Φ	A	0.00
	B	0.00
	C	0.00

相角显示界面

**谐波含量显示界面** 包含 63 次分次谐波及总谐波含量的显示，显示的谐波次数（odd 代表奇次谐波总、eve 代表偶次谐波总），按上下键切换当前所显示的谐波类型（依次为 Ua、Ub、Uc、Ia、Ib、Ic）。



谐波含量显示界面

## 谐波柱形图显示界面

包含 63 次分次谐波含量柱形图的显示，按上下键切换当前所显示的谐波类型（依次为 Ua、Ub、Uc、Ia、Ib、Ic）。

### 7.3 编程界面与编程操作

仪表左侧的旋钮为编程选择键，可选择 1、2、3、4 编程界面分别代表通信时间设置、系统设置、开出设置、第一套时段表设置。

在进入各编程界面之前需要输入密码，如果密码正确则可以进入相应的编程界面，若密码错误，则无法进入编程界面，等待重新输入密码。

7.3.1 本编程界面主要设置通信相关及时间参数，如地址、波特率等，设置界面如下图所示：

Comm&Time	
地址	002
波特率	9600 MODBUS
Date	16-06-17
Time	13:35:05

通讯和时间设置界面

7.3.2 本编程界面主要设置系统参数，如密码、背光时间、线制、需量周期、PT、CT、对比度、等设置界面如下图所示：

System	
code	0000 BTime 001
Line	3P4L Puls P_T
PT	001.0 CT 0001
MTime	1/15 New 7

系统参数设置界面

Code 为密码；

BTime 为背光时间，设置为 0 时屏幕常亮；

Line 为线制选择；

Puls 为端子 19 功能选择，选择 P\_Q 时 19 端子输出无功脉冲，选择 P\_T 时 19 端子输出时间脉冲；

MTime 为需量周期与滑差时间，一共有四档选择，分别是需量周期 15 分钟、30 分钟、45 分钟、60 分钟，相应的滑差时间也成比例，原则是需量周期/滑差时间 = 15；

7.3.3 本编程界面设置开关量的输出的类型及报警类型，其中可设置开关量是否为报警输出，报警输出的报警阈值、延时时间、脉冲宽度等，显示如下图所示：

15:41:18 F4		□□ ○○○○	
J1:	J2:	J1:	J2:
Tyge	OFF	Tyge	OFF
Value	.0100	Value	100.0
Width	00.00	Width	00.00
Delay	000.0	Delay	000.0
		Value	1.000
		Width	00.00
		Delay	000.0

### 报警设置界面

Type 为报警类型，选择 OFF 则表示不是报警输出，为遥控功能，选择 OFF 后界面中其他设置均无效，除 OFF 外，可选择 U、I、两类数据的<>报警类型，其中 Ux、Ix 表示任一项电压或电流满足条件时报警输出，M1 至 M4 分别表示正向有功需量、反向有功需量、正向无功需量、反向无功需量；

Value 为报警阈值，电压单位为 V，电流单位为 A，功率及需量单位为 kW，均为二次值。

Width 为脉冲宽度，此值设为 0 时报警为电平输出，满足条件时常闭，不满足时常开；若不为零，比如设置为 1.00，则满足条件后继电器闭合 1s,即单位为 1s;

Delay 为报警延时，设为 0 时无延时，立即响应，若不为 0，设置为 10.0 则延时 10.0 秒后响应。

7.3.4 本编程界面可设置三段时段表，切换 Table1 处切换时段，F1、F2、F3、F4 分别代表尖、峰、平、谷 4 个不同时段，(Table1 代表时段一，Table2 代表时段二，Table3 代表时段三，Zone 代表时区可设置，) 其界面如下图所示。

Tariff	Table1	
1.	F3	04 : 00
2.	F4	06 : 00
3.	F1	08 : 00
4.	F2	11 : 00
5.	00	00 : 00
6.	00	00 : 00

Tariff	Table2	
1.	F3	04 : 00
2.	F4	06 : 00
3.	F1	08 : 00
4.	F2	11 : 00
5.	00	00 : 00
6.	00	00 : 00

Tariff	Zone	
1.	01	01 : 31
2.	02	06 : 31
3.	00	00 : 00
4.	00	00 : 00

### 时段表设置界面

Table1 界面显示为凌晨 4 点到 6 点走平时段，6-8 点走谷时段，8-11 点走尖时段，11-下一日 4 点走峰时段；

Zone 界面显示为 1 月 31 号到 6 月 31 号使第一时段计量，从 6 月 31 号后到下一年的 1 月 31 号之间使用时段 2。

**注：**由于复费率是选配功能，在选配了复费率的情况下常规显示的右上角会显示时间和当前所处费率，但是若没有选配复费率则右上角不会显示时间以及当前所处费率。

## 8 通信说明

仪表 RS485 通信接口支持 MODBUS-RTU 通信协议与 DL/T645-2007 电力规约，通信口波特率可在 1200bps、2400 bps、4800 bps、9600bps（默认）之间设置，校验位可在无校验（默认）、奇校验、偶校验之间设置。

仪表的 RS485 通信口要求使用屏蔽双绞线连接，布线时要考虑整个网络的布局：如通信线缆的长度、走向、上位机的位置、网络末端的匹配电阻、通信转换器、网络可扩展性、网络覆盖范围、环境的电磁干扰情况等因素，都要综合考虑。

注：

- ① 在布线工程上要严格按照要求施工；
- ② 对于暂时不需要通信的仪表都要将他们连接到 RS-485 网络上，以便于诊断和测试；
- ③ 进行 RS-485 电缆连接时，尽量使用双色双绞线，所有的 485 通信口“**A**”端接同一种颜色，“**B**”端接另一种颜色。
- ④ RS-485 总线(从上位机通信口开始到任一被连接的仪表终端通信口)长不超过 1200 米。

### 8.1 Modbus 协议寄存器地址表

仪表支持 MODBUS-RTU 协议中的 03H 命令与 10H 命令，03H 为读多个寄存器，10H 为写多个寄存器，协议数据格式请自行查询。下表为仪表的寄存器地址表：

地址	数据	长度（字节）	备注
0000H	地址	2	
0001H	波特率	2	1:9600;2:4800;3:2400;4:1200
0002H	运行控制字	2	注 1
0003H	背光时间	2	
0004H	VT（电压变比）	2	保留 1 位小数 如数值为 10，则 VT=10*0.1=1.0
0005H	CT（电流变比）	2	如数值为 10，则 CT=10
0006H	复用脉冲选择	2	0:无功脉冲;1:时钟脉冲
0007H	脉冲常数	2	
0008H	滑差时间/需量周期	2	
0009H	密码	2	
000AH~000CH	日期时间	6	秒、分、时、日、月、年
000DH~0014H	时区	16	单数寄存器为四个时段表号，双数寄存器为日期（高位为月，低位为日）
0015H~002CH	时段表 1（旧）	48	单数寄存器为 12 个费率时段，双数寄存器为时间（高位为时，低位为分）
002DH~0044H	时段表 2（旧）	48	同上
7200H~7217H	时段表 1（新）	48	双数寄存器为 12 个费率时段，单数寄存器为时间（高位为时，低位为分）
7218H~722FH	时段表 2（新）	48	同上
7230H~7247H	时段表 3（新）	48	同上
7248H~725FH	时段表 4（新）	48	同上
0045H	J1 控制	2	继电器 1：0:断开;1:闭合
0046H	J2 控制	2	继电器 2：0:断开;1:闭合
0047H	开关量状态	2	注 4
0048H	J1 输出脉宽	2	注 2
0049H	J1 报警类型		
004AH	J1 报警阈值		
004BH	J1 报警延时		
004CH	J2 输出脉宽		

004DH	J2 报警类型				
004EH	J2 报警阈值				
004FH	J2 报警延时				
0050H	A 相电压	2	保留 1 位小数, 无符号整型 如数值为 U=1010, VT=6.6; 则 $U=U*VT=1010*0.1*6.6=666.6V$		
0051H	B 相电压				
0052H	C 相电压				
0053H	AB 线电压				
0054H	BC 线电压				
0055H	CA 线电压	2	保留 3 位小数, 无符号整型 如数值为 I=5004, CT=10; 则 $I=I*CT=5004*0.001*10=50.04A$		
0056H	A 相电流				
0057H	B 相电流				
0058H	C 相电流				
0059H	零线电流	2	保留 4 位小数, 无符号整型 如数值为 11720, VT=10.0, CT=10; 则数值=数值*VT*CT= $11720*0.0001*10.0*10=117.20kW$		
005AH	A 有功功率				
005BH	B 有功功率				
005CH	C 有功功率				
005DH	总有功功率				
005EH	A 无功功率				
005FH	B 无功功率				
0060H	C 无功功率				
0061H	总无功功率				
0062H	A 视在功率				
0063H	B 视在功率				
0064H	C 视在功率				
0065H	总视在功率				
0066H	A 功率因数			2	保留 3 位小数, 无符号整型 如数值为 999, 则数值=999*0.001=0.999
0067H	B 功率因数				
0068H	C 功率因数				
0069H	总功率因数				
006AH	功率方向	2	注 3		
006BH	频率	2	保留 2 位小数, 无符号整型 如数值为 5002, 则数值=5002*0.01=50.02Hz		
006CH	当前正向有功需量	2	保留 4 位小数, 无符号整型 如数值为 11202, VT=10.0, CT=10; 则数值=数值*VT*CT= $11202*0.0001*10.0*10=112.02$		
006DH	当前反向有功需量	2			
006EH	当前正向无功需量	2			
006FH	当前反向无功需量	2			
0070H	正向有功最大需量	2	同当前需量		
0071H~0072H	发生时间	4	分、时、日、月		
0073H	反向有功最大需量	2	同当前需量		
0074H~0075H	发生时间	4	分、时、日、月		
0076H	正向无功最大需量	2	同当前需量		
0077H~0078H	发生时间	4	分、时、日、月		
0079H	反向无功最大需量	2	同当前需量		
007AH~007BH	发生时间	4	分、时、日、月		
007CH~007DH	当前组合有功总电能	4	保留 2 位小数, 无符号整型 如数值为 120201, VT=10.0, CT=10; 则数值=数值*VT*CT= $120201*0.01*10.0*10=120201$		
007EH~007FH	当前正向有功总电能	4			
0080H~0081H	当前反向有功总电能	4			
0082H~0083H	当前正向无功总电能	4			
0084H~0085H	当前反向无功总电能	4			
0086H~0087H	当前组合有功尖电能	4			
0088H~0089H	当前组合有功峰电能	4			
008AH~008BH	当前组合有功平电能	4			
008CH~008DH	当前组合有功谷电能	4			
008EH~008FH	当前正向有功尖电能	4			
0090H~0091H	当前正向有功峰电能	4			
0092H~0093H	当前正向有功平电能	4			



0094H~0095H	当前正向有功谷电能	4		
0096H~0097H	当前反向有功尖电能	4		
0098H~0099H	当前反向有功峰电能	4		
009AH~009BH	当前反向有功平电能	4		
009CH~009DH	当前反向有功谷电能	4		
009EH~009FH	当前正向无功尖电能	4		
00A0H~00A1H	当前正向无功峰电能	4		
00A2H~00A3H	当前正向无功平电能	4		
00A4H~00A5H	当前正向无功谷电能	4		
00A6H~00A7H	当前反向无功尖电能	4		
00A8H~00A9H	当前反向无功峰电能	4		
00AAH~00ABH	当前反向无功平电能	4		
00ACH~00ADH	当前反向无功谷电能	4		
00AEH~00AFH	A相组合有功总电能	4		
00B0H~00B1H	A相正向有功总电能	4		
00B2H~00B3H	A相反向有功总电能	4		
00B4H~00B5H	A相正向无功总电能	4		
00B6H~00B7H	A相反向无功总电能	4		
00B8H~00B9H	B相组合有功总电能	4		
00BAH~00BBH	B相正向有功总电能	4		
00BCH~00BDH	B相反向有功总电能	4		
00BEH~00BFH	B相正向无功总电能	4		
00C0H~00C1H	B相反向无功总电能	4		
00C2H~00C3H	C相组合有功总电能	4		
00C4H~00C5H	C相正向有功总电能	4		
00C6H~00C7H	C相反向有功总电能	4		
00C8H~00C9H	C相正向无功总电能	4		
00CAH~00CBH	C相反向无功总电能	4		
00CCH	A相电压总畸变	2		保留2位小数,无符号整型(0.01%) 如数值为2425, 则数值=2425*0.01=25.24%
00CDH	B相电压总畸变			
00CEH	C相电压总畸变			
00CFH	A相电流总畸变			
00DOH	B相电流总畸变			
00DIH	C相电流总畸变			
00D2H~00EFH	A相电压分次谐波含量(2-31次)	2×30	每一次谐波长度为2个字节 保留2位小数,无符号整型(0.01%) 如数值为2425, 则数值=2425*0.01=25.24%	
00FOH~010DH	B相电压分次谐波含量(2-31次)	2×30		
010EH~012BH	C相电压分次谐波含量(2-31次)	2×30		
012CH~0149H	A相电流分次谐波含量(2-31次)	2×30		
014AH~0167H	B相电流分次谐波含量(2-31次)	2×30		
0168H~0185H	C相电流分次谐波含量(2-31次)	2×30		
0186H	A相基波电压	2	保留1位小数,无符号整型 如数值为U=1010,VT=6.6; 则U=U*VT=1010*0.1*6.6=666.6V	
0187H	B相基波电压			
0188H	C相基波电压			
0189H	A相谐波电压			
018AH	B相谐波电压			
018BH	C相谐波电压			
018CH	A相基波电流	2	保留3位小数,无符号整型 如数值为I=5004,CT=10; 则I=I*CT=5004*0.001*10=50.04A	
018DH	B相基波电流			
018EH	C相基波电流			
018FH	A相谐波电流			
0190H	B相谐波电流			
0191H	C相谐波电流			
0192H	A相基波有功功率	2	保留4位小数,无符号整型	

0193H	B相基波有功功率		如数值为11720, VT=10.0, CT=10; 则数值=数值*VT*CT= 11720*0.0001*10.0*10=117.20kW
0194H	C相基波有功功率		
0195H	总基波有功功率		
0196H	A相基波无功功率		
0197H	B相基波无功功率		
0198H	C相基波无功功率		
0199H	总基波无功功率		
019AH	A相谐波有功功率		
019BH	B相谐波有功功率		
019CH	C相谐波有功功率		
019DH	总谐波有功功率		
019EH	A相谐波无功功率		
019FH	B相谐波无功功率		
01A0H	C相谐波无功功率		
01A1H	总谐波无功功率		
01A2H	电压不平衡度	2	保留2位小数, 无符号整型(0.01%) 如数值为2201, 则数值为2201*0.01=22.01%
01A3H	电流不平衡度		
01A4H	A电流与A电压相角	2	保留2位小数, 无符号整型(0.01°) 如数值为9011, 则U=9011*0.01=90.11°
01A5H	B电流与B电压相角		
01A6H	C电流与C电压相角		
01A7H~01A8H	正向视在电能	4	保留2位小数, 无符号整型 如数值为120201, VT=10.0, CT=10; 则数值=数值*VT*CT= 120201*0.01*10.0*10=120201
01A9H~01AAH	尖视在电能	4	
01ABH~01ACH	峰视在电能	4	
01ADH~01AEH	平视在电能	4	
01AFH~01BOH	谷视在电能	4	
01B1H	当前A相电流实时需量	2	保留3位小数, 无符号整型 如数值为I=5004, CT=10; 则I=I*CT=5004*0.001*10=50.04A
01B2H	当前B相电流实时需量	2	
01B3H	当前C相电流实时需量	2	
01B4H	当前视在功率实时需量	2	
01B5H	A相电流最大需量	2	同实时需量
01B6H~01B7H	发生时间	4	分、时、日、月
01B8H	B相电流最大需量	2	同实时需量
01B0H~01B1H	发生时间	4	分、时、日、月
01BBH	C相电流最大需量	2	同实时需量
01BCH~01BDH	发生时间	4	分、时、日、月
01BEH	视在功率最大需量	2	同实时需量
01BFH~01C0H	发生时间	4	分、时、日、月
01C1H	A相电压奇次总谐波	2	保留2位小数, 无符号整型(0.01%) 如数值为2425, 则数值=2425*0.01=25.24%
01C2H	B相电压奇次总谐波	2	
01C3H	C相电压奇次总谐波	2	
01C4H	A相电流奇次总谐波	2	
01C5H	B相电流奇次总谐波	2	
01C6H	C相电流奇次总谐波	2	
01C7H	A相电压偶次总谐波	2	
01C8H	B相电压偶次总谐波	2	
01C9H	C相电压偶次总谐波	2	
01CAH	A相电流偶次总谐波	2	
01CBH	B相电流偶次总谐波	2	
01CCH	C相电流偶次总谐波	2	
01CDH~01CEH	当前组合无功总电能	4	保留2位小数, 无符号整型 如数值为120201, VT=10.0, CT=10; 则数值=数值*VT*CT= 120201*0.01*10.0*10=120201
01CFH~01D0H	当前第一象限无功电能	4	
01D1H~01D2H	当前第二象限无功电能	4	
01D3H~01D4H	当前第三象限无功电能	4	
01D5H~01D6H	当前第四象限无功电能	4	
7000H~703DH	A相电压分次谐波含量(2-63次)	2×62	每一次谐波长度为2个字节

703EH~707BH	B相电压分次谐波含量(2-63次)	2×62	保留2位小数,无符号整型(0.01%) 如数值为2425, 则数值=2425*0.01=25.24%
707CH~70B9H	C相电压分次谐波含量(2-63次)	2×62	
70BAH~70F7H	A相电流分次谐波含量(2-63次)	2×62	
70F8H~7135H	B相电流分次谐波含量(2-63次)	2×62	
7136H~7173H	C相电流分次谐波含量(2-63次)	2×62	
7174H	UA波峰系数	2	保留3位小数,无符号整型
7175H	UB波峰系数	2	
7176H	UC波峰系数	2	
7177H	IA波峰系数	2	
7178H	IB波峰系数	2	
7179H	IC波峰系数	2	
717AH	A相电话谐波系数	2	保留2位小数,无符号整型
717BH	B相电话谐波系数	2	
717CH	C相电话谐波系数	2	
717DH	A相电流K因子	2	保留2位小数,无符号整型
717EH	B相电流K因子	2	
717FH	C相电流K因子	2	

## 8.2 历史电能数据读取

区间首地址(高字节)	历史数据类型
11-28	上1时-上24时
29-47	上1日-上31日
48-53	上1月-上12月

各区间偏移地址(低字节)	数据类型
00	记录日期时间
03	历史组合有功总电能
05	历史正向有功总电能
07	历史反向有功总电能
09	历史正向无功总电能
0B	历史反向无功总电能
0D	历史组合有功尖电能
0F	历史组合有功峰电能
11	历史组合有功平电能
13	历史组合有功谷电能
15	历史正向有功尖电能
17	历史正向有功峰电能
19	历史正向有功平电能
1B	历史正向有功谷电能
1D	历史反向有功尖电能
1F	历史反向有功峰电能
21	历史反向有功平电能
23	历史反向有功谷电能
25	历史正向无功尖电能
27	历史正向无功峰电能
29	历史正向无功平电能
2B	历史正向无功谷电能
2D	历史反向无功尖电能
2F	历史反向无功峰电能

31	历史反向无功平电能
33	历史反向无功谷电能
35	A相组合有功总电能
37	A相正向有功总电能
39	A相反向有功总电能
3B	A相正向无功总电能
3D	A相反向无功总电能
3F	B相组合有功总电能
41	B相正向有功总电能
43	B相反向有功总电能
45	B相正向无功总电能
47	B相反向无功总电能
49	C相组合有功总电能
4B	C相正向有功总电能
4D	C相反向有功总电能
4F	C相正向无功总电能
51	C相反向无功总电能
53	视在总电能
55	视在尖电能
57	视在峰电能
59	视在平电能
5B	视在谷电能

历史电能的读取寄存器地址分为高字节低字节两部分，读取时需要将两个表格中的字节拼接得到寄存器地址，比如要读上4时历史正向无功总电能则地址可查表为1409H。

### 8.3 历史报警输出事件读取

区间首地址（高字节）	历史数据类型
03	报警输出事件记录

各区间偏移地址（低字节）	数据类型
00	上一次报警输出记录
05	上二次报警输出记录
0A	上三次报警输出记录
0F	上四次报警输出记录
14	上五次报警输出记录
19	上六次报警输出记录
1E	上七次报警输出记录
23	上八次报警输出记录
28	上九次报警输出记录
2D	上十次报警输出记录

**备注：**每条事件记录长度为5个字，具体数据排布均参照下表：

寄存器地址	事件名称	数据类型	备注
0300H	上一次报警输出记录	发生时间的秒、分	高字节为秒
0301H		发生时间的时、日	高字节为时
0302H		发生时间的月、年	高字节为月
0303H		开关状态及编号	高字节：D0 口编号（0：D01, 1：D02） 低字节：开关状态（0：断开, 1：闭合）
0304H		报警类型	高字节：越限类型（0：大于阈值, 1：小于阈值） 低字节：具体报警参数（见注 2）

#### 8.4 历史开关量输入事件读取

区间首地址（高字节）	历史数据类型
03	开关量输入事件记录

各区间偏移地址（低字节）	数据类型
32	上一次开关量输入记录
37	上二次开关量输入记录
3C	上三次开关量输入记录
41	上四次开关量输入记录
46	上五次开关量输入记录
4B	上六次开关量输入记录
50	上七次开关量输入记录
55	上八次开关量输入记录
5A	上九次开关量输入记录
5F	上十次开关量输入记录

**备注：** 每条事件记录长度为 5 个字，具体数据排布均参照下表：

寄存器地址	事件名称	数据类型	备注
0332H	上一次开关量输入记录	发生时间的秒、分	高字节为秒
0333H		发生时间的时、日	高字节为时
0334H		发生时间的月、年	高字节为月
0335H		开关状态及编号	高字节：DI 口编号（0：DI1, 1：DI2, 2：DI3, 3：DI4） 低字节：开关状态（0：断开, 1：闭合）
0336H		预留	

#### 8.5 极值及发生时间记录读取

极大值记录：

区间首地址（高字节）	历史数据类型
04	当月极值及发生时间记录
05	上一月极值及发生时间记录

各区间偏移地址（低字节）	数据类型
00	A 相电压极大值及发生时间记录
03	B 相电压极大值及发生时间记录

06	上二月极值及发生时间记录
07	上三月极值及发生时间记录

06	C 相电压极大值及发生时间记录
09	AB 线电压极大值及发生时间记录
0C	BC 线电压极大值及发生时间记录
0F	CA 线电压极大值及发生时间记录
12	A 相电流极大值及发生时间记录
15	B 相电流极大值及发生时间记录
18	C 相电流极大值及发生时间记录
1B	三相电流矢量和极大值及发生时间记录
1E	A 相有功功率极大值及发生时间记录
21	B 相有功功率极大值及发生时间记录
24	C 相有功功率极大值及发生时间记录
27	总有功功率极大值及发生时间记录
2A	A 相无功功率极大值及发生时间记录
2D	B 相无功功率极大值及发生时间记录
30	C 相无功功率极大值及发生时间记录
33	总无功功率极大值及发生时间记录
36	A 相视在功率极大值及发生时间记录
39	B 相视在功率极大值及发生时间记录
3C	C 相视在功率极大值及发生时间记录
3F	总视在功率极大值及发生时间记录

极小值记录:

区间首地址 (高字节)	历史数据类型
04	当月极值及发生时间记录
05	上一月极值及发生时间记录
06	上二月极值及发生时间记录
07	上三月极值及发生时间记录

各区间偏移地址 (低字节)	数据类型
42	A 相电压极小值及发生时间记录
45	B 相电压极小值及发生时间记录
48	C 相电压极小值及发生时间记录
4B	AB 线电压极小值及发生时间记录
4E	BC 线电压极小值及发生时间记录
51	CA 线电压极小值及发生时间记录
54	A 相电流极小值及发生时间记录
57	B 相电流极小值及发生时间记录
5A	C 相电流极小值及发生时间记录
5D	三相电流矢量和极小值及发生时间记录
60	A 相有功功率极小值及发生时间记录
63	B 相有功功率极小值及发生时间记录
66	C 相有功功率极小值及发生时间记录
69	总有功功率极小值及发生时间记录
6C	A 相无功功率极小值及发生时间记录

6F	B相无功功率极小值及发生时间记录
72	C相无功功率极小值及发生时间记录
75	总无功功率极小值及发生时间记录
78	A相视在功率极小值及发生时间记录
7B	B相视在功率极小值及发生时间记录
7E	C相视在功率极小值及发生时间记录
81	总视在功率极小值及发生时间记录

**备注：**每条极值及发生时间记录长度为3个字，具体数据排布均参照下表：

寄存器地址	事件名称	数据类型	备注
0400H	A相电压极大值及发生时间记录	极值具体数据	具体数据类型及小数位参考8.1地址表
0401H		发生时间的分、时	高字节为分
0402H		发生时间的日、月	高字节为日

### 8.6 历史需量记录读取

区间首地址（高字节）	历史数据类型
08	历史需量记录
09	历史需量记录

各区间偏移地址（低字节）	数据类型
00	上一月需量记录
0C	上二月需量记录
18	上三月需量记录
24	上四月需量记录
30	上五月需量记录
3C	上六月需量记录
48	上七月需量记录
54	上八月需量记录
60	上九月需量记录
6C	上十月需量记录
78	上十一月需量记录
84	上十二月需量记录

**备注：**每条事件记录长度为12个字，具体数据排布均参照下表：

寄存器地址	事件名称	数据类型	备注
0800H	上一次开关量输入记	正向有功需量	需量数据





DI3	DI2	DI1	DI0		度(字节)		读	写	
04	00	04	01	NNNNNNNN NNN	6		*	*	通讯地址
04	00	04	02	NNNNNNNN NNN	6		*	*	表号
04	00	01	01	YYMMDDWW	4	年月日 星期	*	*	日期
04	00	01	02	hhmmss	3	时分秒	*	*	时间
04	01	00	00	MMDDNN	3		*	*	时区
04	01	00	01	hhmmNN	3		*	*	时段表 1
04	01	00	02	hhmmNN	3		*	*	时段表 2
04	00	04	0E						更改协议
02	01	01	00	XXX.X	2	V	*		A 相电压
02	01	02	00	XXX.X	2	V	*		B 相电压
02	01	03	00	XXX.X	2	V	*		C 相电压
02	02	01	00	XXX.XXX	3	A	*		A 相电流
02	02	02	00	XXX.XXX	3	A	*		B 相电流
02	02	03	00	XXX.XXX	3	A	*		C 相电流
02	03	00	00	XX.XXX	3	KW	*		总有功功率
02	03	01	00	XX.XXX	3	KW	*		A 有功功率
02	03	02	00	XX.XXX	3	KW	*		B 有功功率
02	03	03	00	XX.XXX	3	KW	*		C 有功功率
02	04	00	00	XX.XXX	3	Kvar	*		总无功功率
02	04	01	00	XX.XXX	3	Kvar	*		A 无功功率
02	04	02	00	XX.XXX	3	Kvar	*		B 无功功率
02	04	03	00	XX.XXX	3	Kvar	*		C 无功功率
02	05	00	00	XX.XXX	3	KVA	*		总视在功率
02	05	01	00	XX.XXX	3	KVA	*		A 视在功率
02	05	02	00	XX.XXX	3	KVA	*		B 视在功率
02	05	03	00	XX.XXX	3	KVA	*		C 视在功率
02	06	00	00	X.XXX	2		*		总功率因数
02	06	01	00	X.XXX	2		*		A 功率因数
02	06	02	00	X.XXX	2		*		B 功率因数
02	06	03	00	X.XXX	2		*		C 功率因数
00	00	00	00	XXXXXX.XX	4	KWh	*		总有功电能
00	01	00	00	XXXXXX.XX	4	KWh	*		正向有功总电能
00	02	00	00	XXXXXX.XX	4	KWh	*		反向有功总电能
00	03	00	00	XXXXXX.XX	4	KWh	*		正向无功总电能
00	04	00	00	XXXXXX.XX	4	KWh	*		反向无功总电能
00	15	00	00	XXXXXX.XX	4	KWh	*		A 相正向有功电能
00	29	00	00	XXXXXX.XX	4	KWh	*		B 相正向有功电能
00	3D	00	00	XXXXXX.XX	4	KWh	*		C 相正向有功电能
01	01	00	00	XX.XXXX	8	KW	*		当前正向有功最大需量
01	02	00	00	XX.XXXX	8	KW	*		当前反向有功最大需量
01	03	00	00	XX.XXXX	8	KW	*		当前正向无功最大需量
01	04	00	00	XX.XXXX	8	KW	*		当前反向无功最大需量
01	09	00	00	XX.XXXX	8	KW	*		当前正向视在最大需量
01	10	00	00	XXX.XXX	3	A	*		当前 A 相电流最大需量

01	11	00	00	XXX. XXX	3	A	*		当前 B 相电流最大需量
01	12	00	00	XXX. XXX	3	A	*		当前 C 相电流最大需量
02	80	00	04	XX. XXXX	8	KW	*		当前有功需量
02	80	00	05	XX. XXXX	8	KW	*		当前无功需量
02	0A	FF	FF	XX. XX	2	%	*		电压谐波含量
02	0A	01	01	XX. XX	2	%	*		A 相电压 1 次谐波含量
			...						A 相电压...次谐波含量
			15						A 相电压 21 次谐波含量
02	0A	02	01	XX. XX	2	%	*		B 相电压 1 次谐波含量
			...						B 相电压...次谐波含量
			15						B 相电压 21 次谐波含量
02	0A	03	01	XX. XX	2	%	*		C 相电压 1 次谐波含量
			...						C 相电压...次谐波含量
			15						C 相电压 21 次谐波含量
02	0B	FF	FF	XX. XX	2	%	*		电流谐波含量
02	0B	01	01	XX. XX	2	%	*		A 相电流 1 次谐波含量
			...						A 相电流...次谐波含量
			15						A 相电流 21 次谐波含量
02	0B	02	01	XX. XX	2	%	*		B 相电流 1 次谐波含量
			...						B 相电流...次谐波含量
			15						B 相电流 21 次谐波含量
02	0B	03	01	XX. XX	2	%	*		C 相电流 1 次谐波含量
			...						C 相电流...次谐波含量
			15						C 相电流 21 次谐波含量
00	00	FF	00	XXXXXX. XX	4	KWh	*		当前总有功电能数据块
00	01	FF	00	XXXXXX. XX	4	KWh	*		当前正向有功电能数据块
00	02	FF	00	XXXXXX. XX	4	KWh	*		当前反向有功电能数据块
00	03	FF	00	XXXXXX. XX	4	Kvar	*		当前正向无功电能数据块
00	04	FF	00	XXXXXX. XX	4	Kvar	*		当前反向无功电能数据块
02	01	FF	00	XXX. X	2	V	*		电压块
02	02	FF	00	XXX. XXX	3	A	*		电流块
02	03	FF	00	XX. XXXX	3	KW	*		有功功率块
02	04	FF	00	XX. XXXX	3	Kvar	*		无功功率块
02	05	FF	00	XX. XXXX	3	KVA	*		视在功率块

02	06	FF	00	X. XXX	2		*		功率因数块
00	01	FF	01	XXXXXX. XX	4	KWh	*		上1月正向有功电能数据块
00	02	FF	01	XXXXXX. XX	4	KWh	*		上1月反向有功电能数据块
00	03	FF	01	XXXXXX. XX	4	Kvar	*		上1月正向无功电能数据块
00	04	FF	01	XXXXXX. XX	4	Kvar	*		上1月反向无功电能数据块
00	01	FF	02	XXXXXX. XX	4	KWh	*		上2月正向有功电能数据块
00	02	FF	02	XXXXXX. XX	4	KWh	*		上2月反向有功电能数据块
00	03	FF	02	XXXXXX. XX	4	Kvar	*		上2月正向无功电能数据块
00	04	FF	02	XXXXXX. XX	4	Kvar	*		上2月反向无功电能数据块
00	01	FF	03	XXXXXX. XX	4	KWh	*		上3月正向有功电能数据块
00	02	FF	03	XXXXXX. XX	4	KWh	*		上3月反向有功电能数据块
00	03	FF	03	XXXXXX. XX	4	Kvar	*		上3月正向无功电能数据块
00	04	FF	03	XXXXXX. XX	4	Kvar	*		上3月反向无功电能数据块
00	01	FF	04	XXXXXX. XX	4	KWh	*		上4月正向有功电能数据块
00	02	FF	04	XXXXXX. XX	4	KWh	*		上4月反向有功电能数据块
00	03	FF	04	XXXXXX. XX	4	Kvar	*		上4月正向无功电能数据块
00	04	FF	04	XXXXXX. XX	4	Kvar	*		上4月反向无功电能数据块
00	01	FF	05	XXXXXX. XX	4	KWh	*		上5月正向有功电能数据块
00	02	FF	05	XXXXXX. XX	4	KWh	*		上5月反向有功电能数据块
00	03	FF	05	XXXXXX. XX	4	Kvar	*		上5月正向无功电能数据块
00	04	FF	05	XXXXXX. XX	4	Kvar	*		上5月反向无功电能数据块
00	01	FF	06	XXXXXX. XX	4	KWh	*		上6月正向有功电能数据块
00	02	FF	06	XXXXXX. XX	4	KWh	*		上6月反向有功电能数据块
00	03	FF	06	XXXXXX. XX	4	Kvar	*		上6月正向无功电能数据块
00	04	FF	06	XXXXXX. XX	4	Kvar	*		上6月反向无功电能数据块
00	01	FF	07	XXXXXX. XX	4	KWh	*		上7月正向有功电能数据块

									据块
00	02	FF	07	XXXXXX.XX	4	KWh	*		上7月反向有功电能数据块
00	03	FF	07	XXXXXX.XX	4	Kvar	*		上7月正向无功电能数据块
00	04	FF	07	XXXXXX.XX	4	Kvar	*		上7月反向无功电能数据块
00	01	FF	08	XXXXXX.XX	4	KWh	*		上8月正向有功电能数据块
00	02	FF	08	XXXXXX.XX	4	KWh	*		上8月反向有功电能数据块
00	03	FF	08	XXXXXX.XX	4	Kvar	*		上8月正向无功电能数据块
00	04	FF	08	XXXXXX.XX	4	Kvar	*		上8月反向无功电能数据块
00	01	FF	09	XXXXXX.XX	4	KWh	*		上9月正向有功电能数据块
00	02	FF	09	XXXXXX.XX	4	KWh	*		上9月反向有功电能数据块
00	03	FF	09	XXXXXX.XX	4	Kvar	*		上9月正向无功电能数据块
00	04	FF	09	XXXXXX.XX	4	Kvar	*		上9月反向无功电能数据块
00	01	FF	0A	XXXXXX.XX	4	KWh	*		上10月正向有功电能数据块
00	02	FF	0A	XXXXXX.XX	4	KWh	*		上10月反向有功电能数据块
00	03	FF	0A	XXXXXX.XX	4	Kvar	*		上10月正向无功电能数据块
00	04	FF	0A	XXXXXX.XX	4	Kvar	*		上10月反向无功电能数据块
00	01	FF	0B	XXXXXX.XX	4	KWh	*		上11月正向有功电能数据块
00	02	FF	0B	XXXXXX.XX	4	KWh	*		上11月反向有功电能数据块
00	03	FF	0B	XXXXXX.XX	4	Kvar	*		上11月正向无功电能数据块
00	04	FF	0B	XXXXXX.XX	4	Kvar	*		上11月反向无功电能数据块
00	01	FF	0C	XXXXXX.XX	4	KWh	*		上12月正向有功电能数据块
00	02	FF	0C	XXXXXX.XX	4	KWh	*		上12月反向有功电能数据块
00	03	FF	0C	XXXXXX.XX	4	Kvar	*		上12月正向无功电能数据块
00	04	FF	0C	XXXXXX.XX	4	Kvar	*		上12月反向无功电能数据块
05	00	01	01	XXXXXX.XX	4	KWh	*		上1天正向有功电能
05	00	01	...	XXXXXX.XX	4	KWh	*		上...天正向有功电能
05	00	01	1F	XXXXXX.XX	4	KWh	*		上31天正向有功电能

05	00	02	01	XXXXXX.XX	4	KWh	*		上 1 天反向有功电能
05	00	02	...	XXXXXX.XX	4	KWh	*		上...天反向有功电能
05	00	02	1F	XXXXXX.XX	4	KWh	*		上 31 天反向有功电能
05	00	03	01	XXXXXX.XX	4	KWh	*		上 1 天组合无功 1 电能
05	00	03	...	XXXXXX.XX	4	KWh	*		上...天组合无功 1 电能
05	00	03	1F	XXXXXX.XX	4	KWh	*		上 31 天组合无功 1 电能
05	00	04	01	XXXXXX.XX	4	KWh	*		上 1 天组合无功 2 电能
05	00	04	...	XXXXXX.XX	4	KWh	*		上...天组合无功 2 电能
05	00	04	1F	XXXXXX.XX	4	KWh	*		上 31 天组合无功 2 电能

注 1:

运行控制字	
高字节	低字节
线制	协议

注 2:

报警类型	
高字节	低字节
0: 关闭报警功能	0: >; 1: <
1-4: UA、UB、UC、Ux	
5-8: IA、IB、IC、Ix	
9-12: PA、PB、PC、PT	
13-16: M1、M2、M3、M4	

输出脉宽
0: 电平方式输出
>0: 脉宽单位为 0.1s
报警延时
0: 无延时
>0: 延时单位为 0.01s

注 3:

D7	D6	D5	D4	D3	D2	D1	D0
Qt	Qc	Qb	Qa	Pt	Pc	Pb	Pa

每位代表一个功率的方向，1 为反向，0 为正向

注 4: DI 状态(0x47)

Bit7	Bit6	Bit5	Bit4	Bit3	Bit2	Bit1	Bit0
				DI4	DI3	DI2	DI1

1 为闭合，0 为断开

总部：安科瑞电气股份有限公司  
地址：上海市嘉定区育绿路 253 号  
电话：0086-21-69158338 0086-21-69156052 0086-21-59156392 0086-21-69156971  
传真：0086-21-69158303  
网址：www.acrel.cn  
邮箱：ACREL001@vip.163.com  
邮编：201801

生产基地：江苏安科瑞电器制造有限公司  
地址：江苏省江阴市南闸街道东盟工业园区东盟路 5 号  
电话：0086-510-86179966  
传真：0086-510-86179975  
网址：www.jsacrel.cn  
邮箱：sales@email.acrel.cn  
邮编：214405