

AEV-DC 系列一体式直流充电桩

安装使用说明书 V1.0

申 明

版权所有，未经本公司之书面许可，此手册中任何段落，章节内容均不得被摘抄、拷贝或以任何其它形式复制、传播，否则一切后果由违者自负。

本公司保留一切法律权利。

本公司保留对本手册所描述之产品规格进行修改的权利，恕不另行通知。订货前，请垂询当地代理商以获悉本产品的最新规格。

前 言

手册说明

感谢您购买本公司的电动汽车一体式直流充电桩（以下简称充电桩）产品！

本手册适用于 AEV-DC 系列一体式充电桩。本手册介绍充电桩的产品特点、外观及操作面板、工作原理、安装、线缆连接、触摸屏操作、系统首次运行、例行维护及故障排除等内容。

所有的随机资料阅读完毕请妥善保存，以便日后查阅。






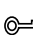



说明

本手册中的图示仅为说明示意之用，具体产品请以收到的实际产品为准。

符号约定

本手册可能使用到的符号如下表所示。这些符号用以提示读者在进行设备安装、操作和维护时，所应注意和遵守的安全事项。

符号	说明
 危险	表示有高度潜在危险，如果不能避免，将会导致人员死亡或严重伤害。
 警告	表示有中度或低度潜在危险，如果不能避免，可能导致人员轻微或中等伤害。
 注意	表示有潜在风险，如果忽视这些文本，可能导致设备损坏、数据丢失、设备性能降低或不可预知的结果。
	防静电提示
	当心触电提示
 窍门	表示能帮助您解决某个问题或节省您的时间。
 说明	表示是正文的附加信息，是对正文的强调和补充。

修改记录

修改记录累积了每次文档更新的说明。最新版本的文档包含以前所有文档版本的更新内容。

文档版本 001 (2021. 3. 30)

首次发布。

目 录

第 1 章安全说明	1
1.1 安全注意事项	1
1.1.1 安全使用说明	1
1.1.2 防护要求	2
1.1.3 操作维护要求	2
第 2 章概述	4
2.1 产品简介	4
2.1.1 产品特点	4
2.1.2 型号含义说明	6
2.2 外观及面板	6
2.2.1 外观	6
2.2.2 操作面板	7
2.3 工作原理	9
2.4 监控模式	9
2.4.1 TCP/IP 组网示意图	9
2.4.2 4G 路由器组网示意图	10
2.4.3 无线组网示意图	10
第 3 章安装说明	11
3.1 安装准备	11
3.1.1 安装工具	11
3.1.2 安装环境	12
3.1.3 安装间距	12
3.2 搬运方法	13

3.3 拆箱.....	14
3.4 安装步骤.....	17
3.5 电气线缆连接.....	19
3.5.1 接线要求.....	19
3.5.2 接线步骤.....	19
第 4 章触摸屏操作说明.....	23
4.1 触摸屏功能.....	23
4.2 主界面介绍.....	24
4.3 系统管理界面.....	24
4.3.1 当前故障.....	25
4.3.2 历史故障.....	26
4.3.3 运行信息.....	27
4.3.4 充电记录.....	28
4.3.5 设备信息.....	30
4.3.6 网络设置.....	31
4.3.7 费率设置.....	32
4.3.8 桩体设置.....	32
4.3.9 屏幕设置.....	33
4.3.10 密码设置.....	34
4.3.11 用户日志.....	35
4.3.12 记录管理.....	35
4.3.13 恢复出厂.....	36
4.4 充电流程.....	37
4.4.1 自动充电.....	37
4.4.2 按更多方式充电.....	37
第 5 章系统首次运行.....	41
5.1 运行前检查.....	41
5.2 启动步骤.....	41
第 6 章例行维护.....	45

6.1 设备维护.....	45
6.2 维护指南.....	46
6.3 安全预防措施.....	46
6.4 检查维护步骤.....	46
第 7 章故障处理.....	48
7.1 充电枪应急解锁.....	48
7.1.1 触摸屏按钮解锁.....	48
7.1.2 充电枪手动应急解锁.....	49
7.2 常见故障处理.....	51
第 8 章包装、运输和存储.....	53
8.1 包装.....	53
8.2 运输.....	53
8.3 存储.....	53
A 技术参数.....	54
B 缩略语.....	56

第 1 章 安全说明

本章介绍安全注意事项。在对充电桩进行任何操作之前，需要仔细阅读本手册内容，按照手册中的操作和安装说明的指示，完全遵守所有的危险、预警和安全信息，以避免由于不安全的操作危及人身安全或损坏设备。

1.1 安全注意事项

本节主要介绍了对充电桩进行操作、维护及相关操作时需要遵守的部分安全注意事项。具体使用、维护中的安全说明，请参见相应章节的安全说明。



注意

在操作之前，请仔细阅读本部分内容的注意事项和操作指示，以避免意外事故的发生。

手册当中的“危险”、“警告”、“注意”等事项，并不代表所应遵守的所有安全事项，仅作为各种操作中的安全注意事项的补充。



说明

本公司不承担任何因违反通用安全操作要求或违反设计、生产和使用设备安全标准而造成的责任。

1.1.1 安全使用说明



注意

本设备的输入电压、输出电压均为危险的高压，操作不当会危及生命安全。请在安装、操作前仔细阅读本手册，并注意设备上的各种警示牌及警示语句。非授权的专业维修人员，请勿拆下电源设备的机箱。

- 充电过程中，请勿带电拔充电枪。

- 紧急情况下，可按下充电桩急停按钮停止充电；非紧急情况下，请勿频繁按下急停按钮，以免损坏充电桩。
- 长期待机闲置，可能会导致充电桩容性无功偏大，影响电网质量，建议增加感性功率补偿。

1.1.2 防护要求



注意听力损害危险，佩戴听力保护装置。

长时间在机器边时，注意听力损害危险。请佩戴听力保护装置。

1.1.3 操作维护要求

充电桩内部存在高温和高压，在设备安装、操作和维护过程中，必须遵守相关的安全规范和操作规程，否则可能会导致人身伤害或设备损坏。手册中提到的安全注意事项只作为当地安全规范的补充。



注意

进行充电桩设备安装的人员必须具有高压及交流电等作业资格，确保所有电气安装符合电气安装标准。

电源系统仅能由专业的维修人员予以维护和修理。

负责安装维护设备的人员，必须经过严格培训，了解各种安全注意事项，掌握正确的操作方法之后，方可安装、操作和维护设备。



警告

直接接触或通过潮湿物体间接接触高压、市电，会带来致命危险。

- 高压漏电危险！进行电气连接之前，必须先接地。要求接地端子必须确保连接到大地端。
 - 维护前必须断开交流电源，以隔离电力的输入。在进行维护之前务必用电压表检查充电桩的输出接线排，确保输入电源已被关闭且处于安全状态。
 - 操作时严禁佩带手表、手链、手镯、戒指等易导电物体。
-

- 即使所有外部电力都断开，充电桩内部的电容上还残留电荷，输出接线排上仍可能有危及人身安全的高压。因此需将充电桩静置足够长时间（ ≥ 10 min），等待电荷释放完后才能拆开主机的机箱。

第 2 章 概述

本章主要介绍充电桩的主要特点、铭牌信息、型号含义说明、外观及面板介绍、监控模式等。

2.1 产品简介

在电动汽车充电系统中，充电桩通过和汽车电池管理系统（BMS）通讯，将三相交流输入电能转换为 BMS 所需的直流电能，并通过与上级监控管理系统或云平台通讯，实现智能化充电监控。电动汽车充电系统由电网、充电桩、站级监控系统/云平台、电动汽车等部分组成，如图 2-1 所示。

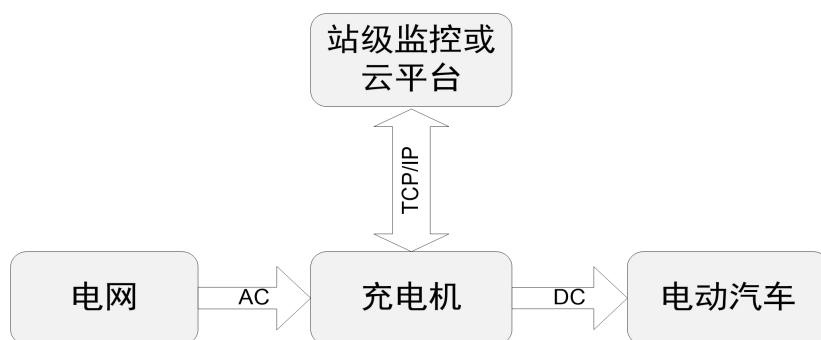


图 2-1 电动汽车充电系统

2.1.1 产品特点

高性能 STM 芯片

拥有高稳定性及运算控制能力，加上强大的系统资源，使本产品更加稳定可靠；

人机交互界面

采用真彩色大触摸屏，人性化设计，操作简单且方便；

完善的保护功能

交流输入过/欠压保护、输出过流保护、输出过压保护、过温保护、蓄电池反接保护及绝缘故障保护等保护功能；

高性能价格比

- 高可靠的热设计，低温升，长寿命；
- 造型美观大方，经久耐用；
- 整机采取防雨、防尘设计，防护等级 IP54。

智能型 RS232/RS485/CAN/以太网通讯功能

- RS232 数据接口主要实现读卡器的通讯功能；
- RS485 数据接口负责完成触摸屏及交直流电表与主控板的通讯功能；
- 两路 CAN 数据接口及两路 SPI 转 CAN 数据接口，CAN 数据接口用于 BMS 通讯和充电模块通讯，SPI 转 CAN 数据接口用于与 BMS 通讯及后台预留通讯；
- RS485 数据接口和以太网信号，支持监控软件，可直接在计算机上监控电网及一体式直流充电桩状况。可使充电桩直接成为网上新成员，实现网络管理，提高系统的可靠性。

无线通信功能

选配 GPRS/4G 模块，实现远程无线通信传输，构建无线网络通信环境；

双枪智能输出

系统自动根据系统设置及车辆充电需求功率智能输出，可选择轮询充电和智能均分充电。轮询充电和智能均分充电模式如下所示：

- 轮询充电模式：当其中一把枪的电流需求大于总电流输出能力一半的时候，所有输出功率都切换到该枪，假如此时另外一把枪需要充电，必须等待正在充电的这把枪充电完成，或者功率需求小于总电流输出能力一半；
- 智能均分模式：如果系统只有一个用户充电，那么系统提供最大的需求功率。此时另外一个用户需要充电，系统将立即将最大 50% 的功率均分到两把枪进行充电。
- 独立充电模式：要 120K 双枪举例，A 与 B 枪模组独立，A 模组只能给 A 枪充电、B 模组只能给 B 枪充电；A 模组与 B 模组不能并机充电。

2.1.2 型号含义说明

AEV-DC 系列一体式充电桩型号命名规则如图 2-2 所示。

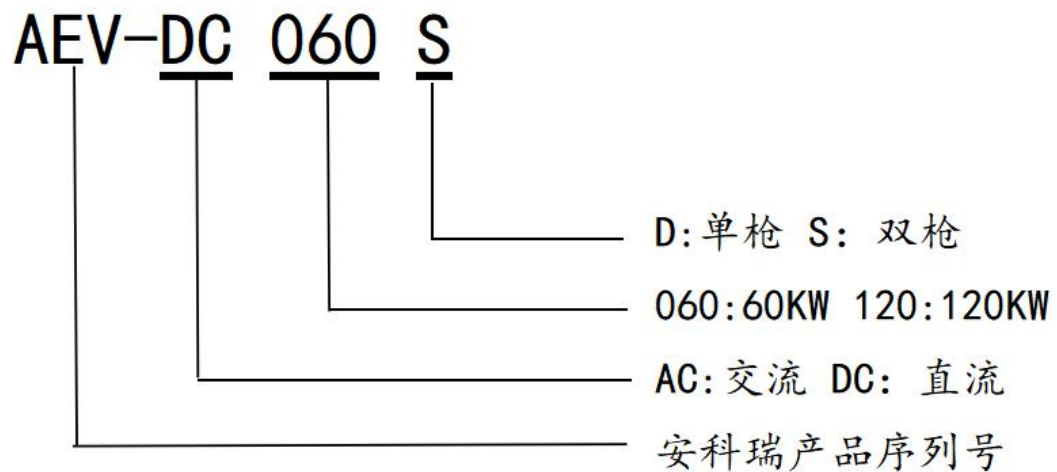


图 2-2 充电桩型号命名规则

AEV-DC 系列一体式充电桩包含的机型系列如表 2-1 所示。

表 2-1 AEV-DC 系列一体式充电桩机型

型号	输出电压范围
AEV-DC060S	DC200-750V
AEV-DC120S	

2.2 外观及面板

2.2.1 外观

AEV-DC 系列一体式充电桩外观如图 2-3、图 2-4 所示。

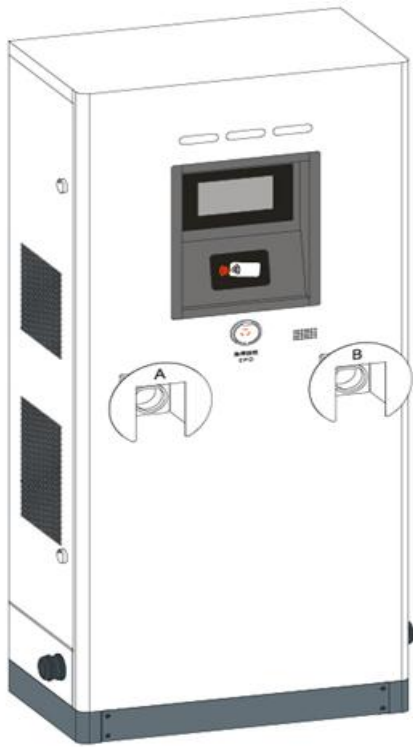


图 2-3 双枪充电桩外观



说明

上图以 AEV-DC060S 为例，各充电桩外形尺寸参见 A 技术参数。

2.2.2 操作面板

AEV-DC 系列一体式充电桩的操作界面如图 2-4 所示。

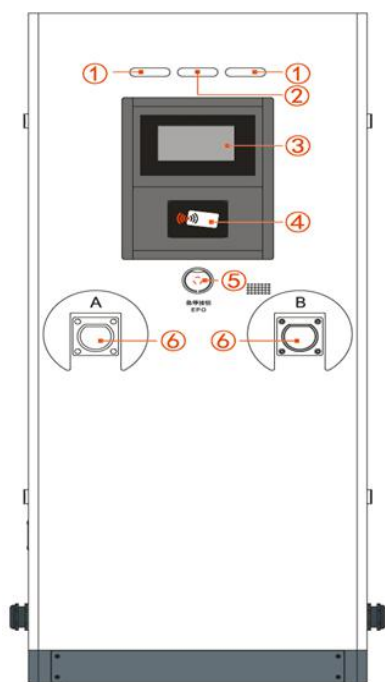


图 2-4 操作界面示意图

充电桩操作面板说明如表 2-2 所示。

表 2-2 操作面板说明

序号	名称	说明
①	充电/告警指示灯	黄色：灯亮时，正在充电中。
		红色：灯亮时充电桩检测出故障，故障消失，故障灯会自动熄灭。
②	电源指示灯	绿色：常亮，输入电源正常。
③	显示触摸屏	人机交互。
④	刷卡区	需要刷卡时，将充电卡轻轻放置该区域，即可刷卡启动或停止充电。
⑤	急停按钮	在系统异常情况下，可按下急停按钮，系统会立即停止充电输出，保护充电桩及汽车的安全。
⑥	充电枪座	充电枪归位插枪枪座。



注意

使用急停按钮后，若要恢复充电，需要旋转急停开关，使其弹出，才能恢复正常。

2.3 工作原理

电网电能经过电压转换，将交流电能转换直流电能输出，经过充电桩控制单元及经过智能切换单元的输出控制，将电能输出到与相应的充电枪连接车辆中。

充电桩的原理框图如图 2-6、图 2-7 所示。

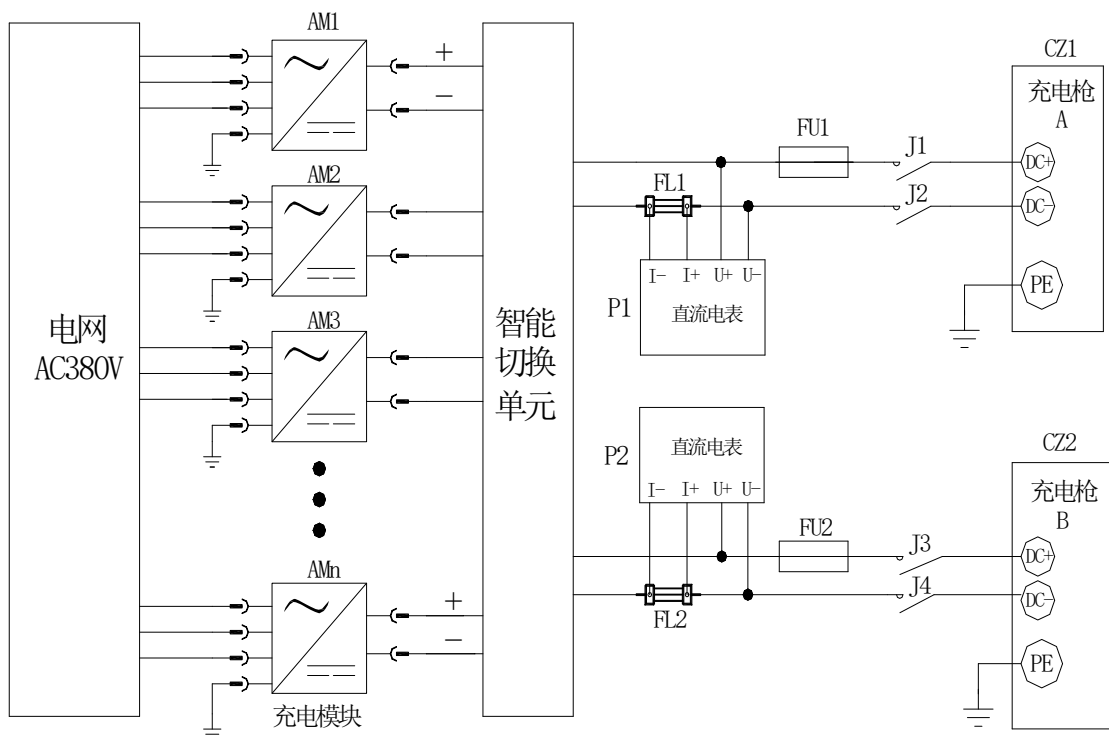


图 2-5 双枪充电桩原理框图

2.4 监控模式

充电桩具有多种监控方式，用户可以方便地获取当前充电桩的运行数据。本充电桩提供的监控系统有以下三种。

2.4.1 TCP/IP 组网示意图

充电桩 TCP/IP 组网监控系统如图 2-7 所示。

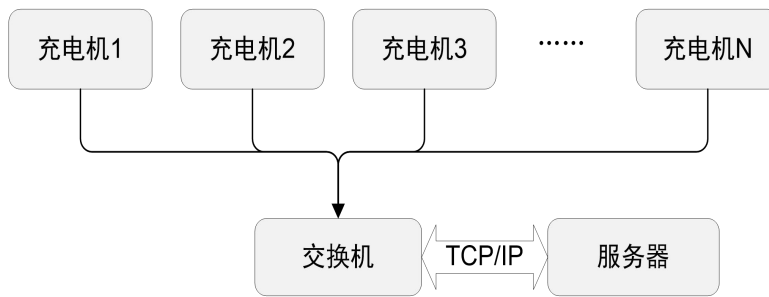


图 2-7 TCP/IP 组网示意图

2.4.2 4G 路由器组网示意图

充电桩 4G 路由器组网监控系统如图 2-8 所示。

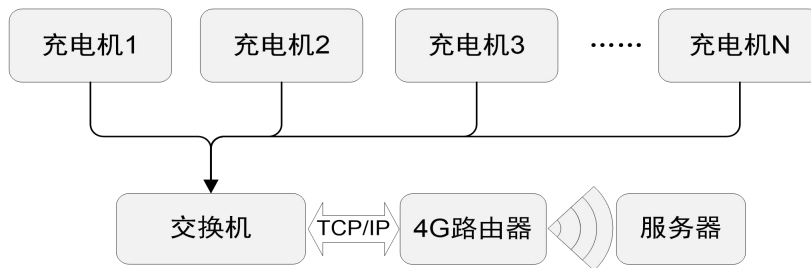


图 2-8 4G 路由器组网示意图

2.4.3 无线组网示意图

充电桩无线组网监控系统如图 2-9 所示。



图 2-9 无线组网示意图

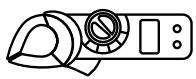
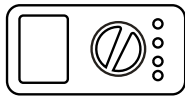

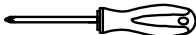
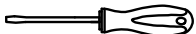


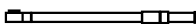


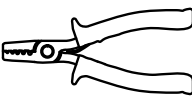
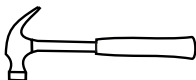
第3章 安装说明

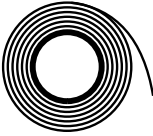
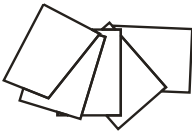
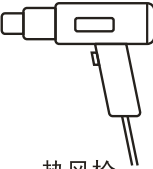
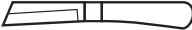
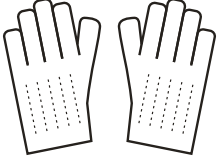
本章主要介绍充电桩的安装，包括安装前的准备、安装环境要求、设备安装及电气线缆连接等内容。

3.1 安装准备

3.1.1 安装工具

表 3-1 安装工具

工具			
 钳形电流表	 万用表	 标签纸	 十字螺丝刀
 一字螺丝刀	 套筒扳手	 活动扳手	 力矩扳手
 压线钳	 斜口钳	 剥线钳	 羊角锤

工具			
 冲击钻、钻头	 绝缘胶布	 棉布	 刷子
 热缩套筒	 热风枪	 电工刀	 劳保手套
 防静电手套	 绝缘手套	 液压钳	 扎线带

3.1.2 安装环境

- 本充电桩为室外型电动汽车充电桩，满足 IP54 防护等级，适合于在干燥及少尘的环境的场地上安装；
- 地基必须保证充电桩安装位置的稳固和安全；
- 工作温度请确保在-20℃至+50℃范围内，以使充电桩工作在较优状态；
- 当充电桩安装在露天环境时，为了更好的提高用户的体验度和满意度，建议在设备上方便置遮雨的顶棚，以防雨水直接淋到设备及方便用户的操作；
- 充电桩安装环境应通风良好，远离水源、热源和易燃易爆物品。避免将充电桩安装在有阳光直射、粉尘、挥发性气体、腐蚀性物质和盐份过高的环境中。

3.1.3 安装间距

- 地基必须有一定的承载力来支撑充电桩的重量和足够的空间来摆放充电桩。请根据充电桩的尺寸，在地基合理的位置上摆放充电桩，安装空间示意图如图 3-1 所示；
- 如现场情况允许，建议机器与周边设备或墙体之间留出更大的空间以便散热与维护，保证充电桩稳定高效运行。

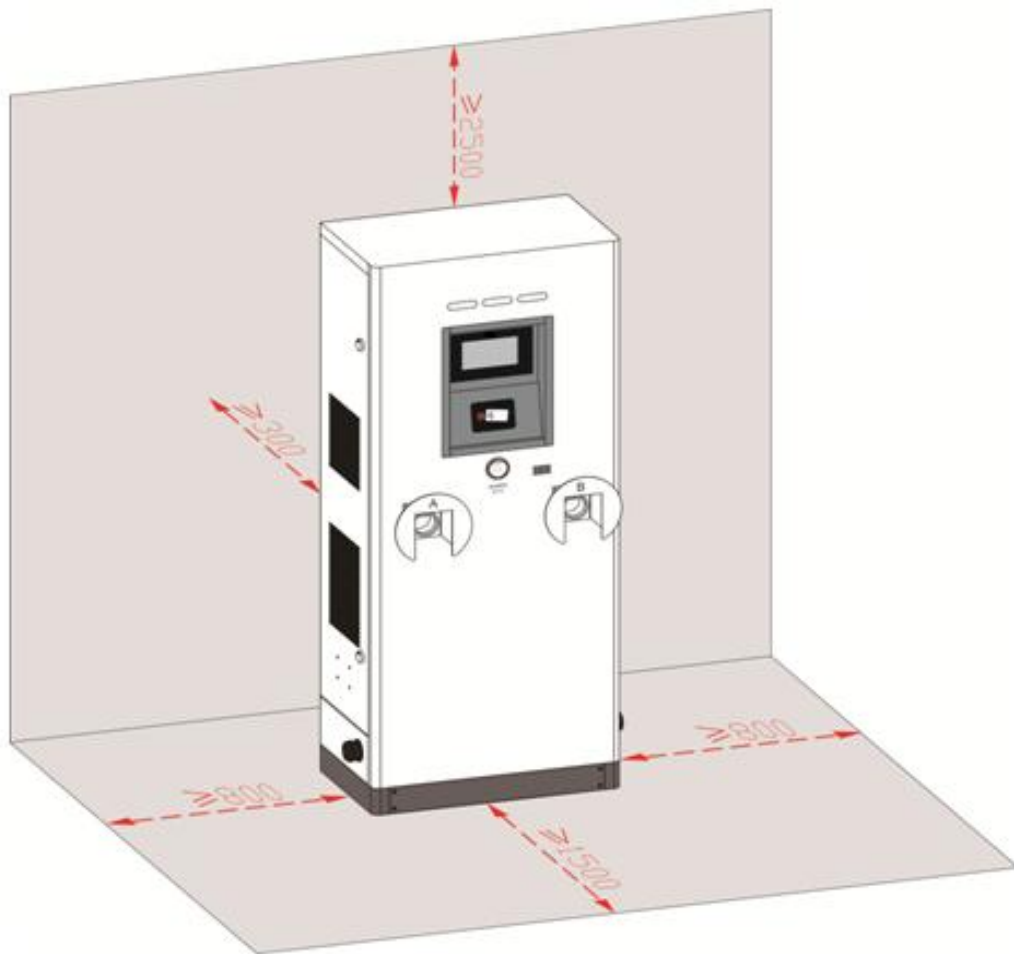


图 3-2 安装空间示意图



说明

AEV-DC 系列一体式充电桩的安装间距要求相同。

3.2 搬运方法

AEV-DC 系列一体式充电桩可使用叉车（如图 3-2 所示）搬运。叉起机器时应使机器重心处于两个货叉中心，保持搬运过程缓慢平稳。

**注意**

- 叉起机器时应使机器重心处于两个货叉中心，保持搬运过程缓慢平稳。
 - 叉车在举起设备时，请注意叉稳，并保持左右均衡。
 - 移动过程中应保持充电桩竖直，不可突然放下或抬起。
-

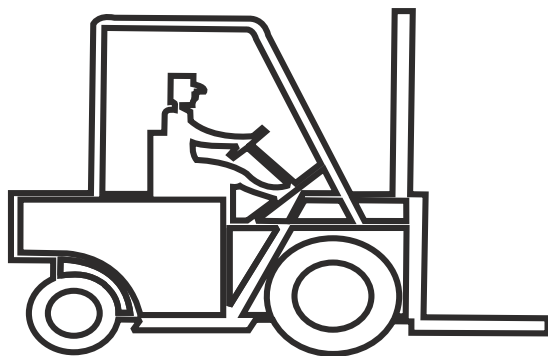


图 3-3 叉车搬运

3.3 拆箱

**说明**

AEV-DC 系列一体式充电桩的拆箱操作类似，本节以 AEV-DC060S 为例，进行拆箱操作说明。

步骤 1 检查设备的外观包装是否完好，是否存在运输损坏。如有损坏，请立即通知承运商。

步骤 2 将设备运输到指定地点。

**注意**

为了防止设备在运输过程中倾倒，使用电动叉车或手动叉车运输时，需从木托架正面插入，如图 3-3 所示。

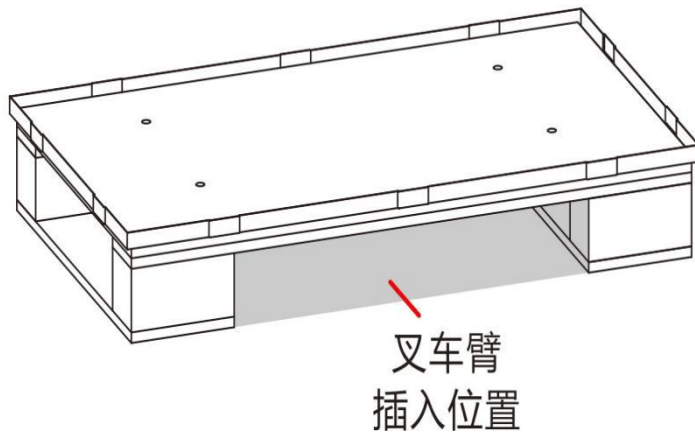


图 3-4 木托架插入位置

步骤 3 拆除外包装，移除泡沫垫及外包塑料袋，取出选配件及随机资料。

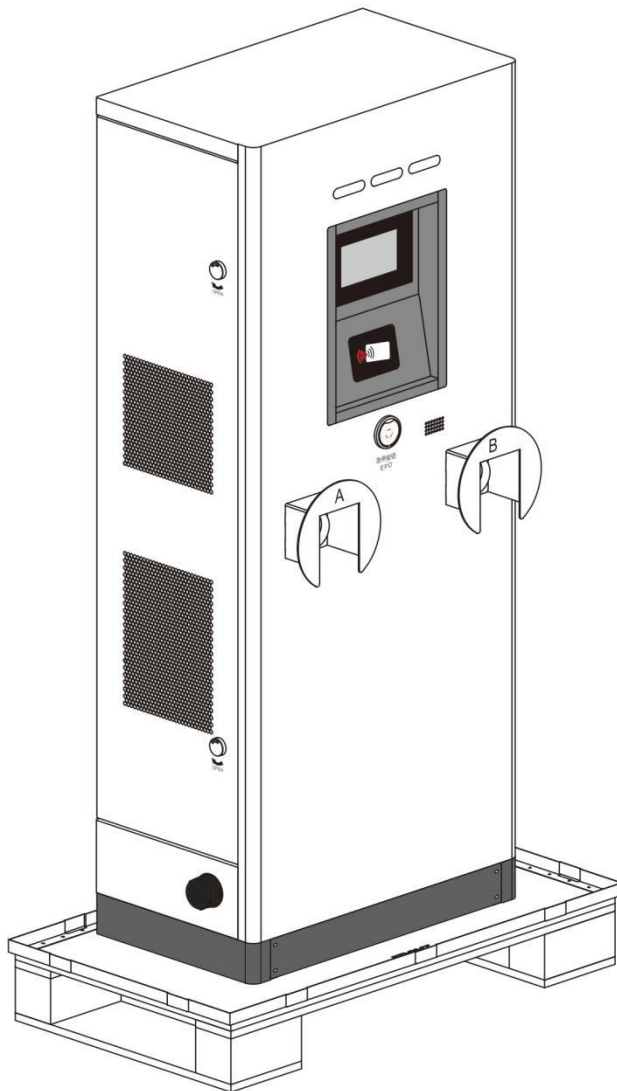


图 3-5 拆除外包装

步骤 4 检查设备完整性。

- 目检机器外观，检查机器是否存在运输损坏。如有损坏，请立即通知承运商。
- 对照装箱清单，检查随机附件型号是否齐全，正确。如发现附件缺少或型号不符，请及时做好现场记录，并立即与公司或当地办事处联系。



注意

触摸屏的保护膜应在充电桩安装完毕后撕下，防止刮伤。

步骤 5 确认设备完好后，用十字螺丝刀拆除机器底座前后封板的固定螺钉，卸下封板，如图 3-6 所示。

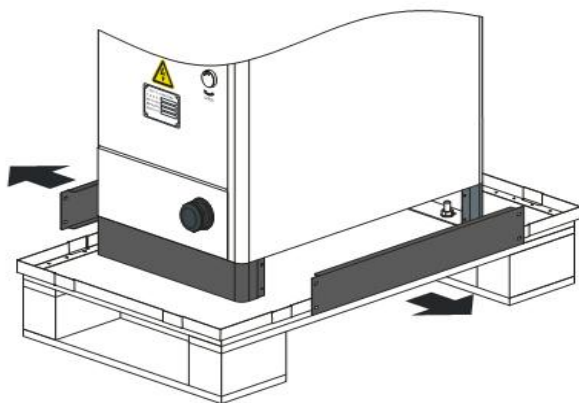


图 3-6 拆除底部前后封板

步骤 6 用套筒扳手旋下机柜和木托架连接的螺栓，螺栓位置如图 3-6 所示。

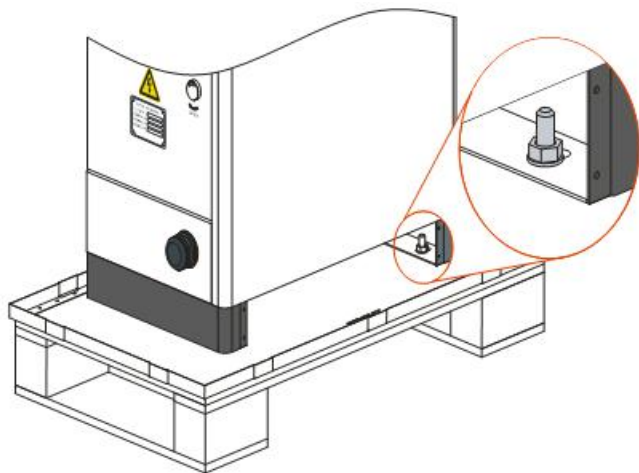


图 3-7 机器与木托架连接的螺栓位置

---结束

3.4 安装步骤

本节以水泥基座安装为例，进行安装说明。

说明

为方便线缆的安装与维护，水泥基座需要留出相应的地槽，其示意图如图 3-7 所示。

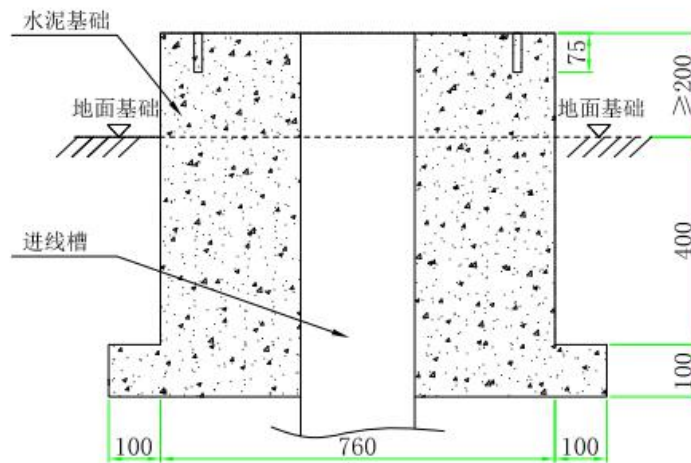


图 3-8 水泥基础地槽示意图（剖视图）

步骤 1 根据充电桩尺寸（各机型尺寸见 A 技术参数）及安装间隙要求（详见 3.1.3 安装间距），选择规划好安装场所。

步骤 2 根据底座安装孔位尺寸（各机型底座安装尺寸分别如图 3-8、图 3-9、图 3-10 所示），用冲击钻在水泥基座上钻 4 个 $\phi 16$ ，深 75mm 的孔。

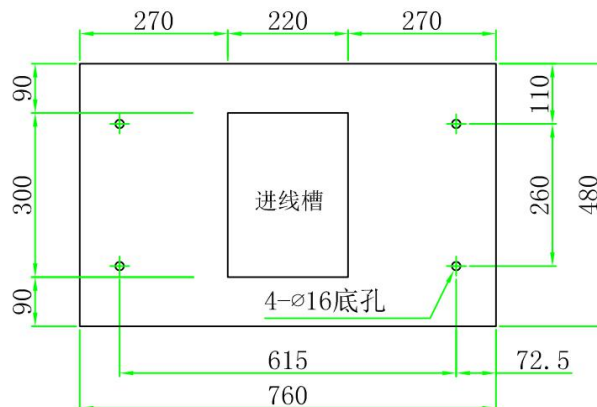


图 3-9 AEV-DC060S 底座安装孔位图(俯视图)

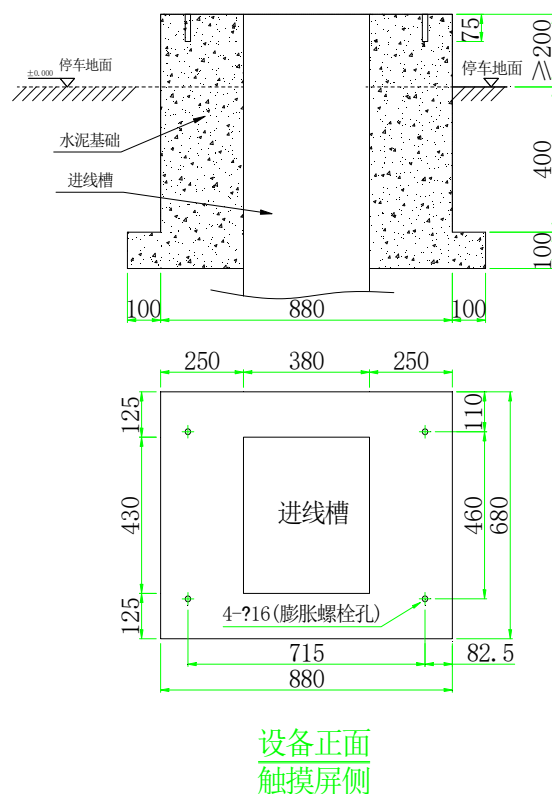


图 3-10 AEV-DC120S 底座安装孔位图(俯视图)

步骤 3 将 4 根 M12*100 膨胀螺栓打入水泥基座上。

步骤 4 用叉车将充电桩从木托架移到地面上，并将充电桩底座安装孔对准膨胀螺栓放置，套上 $\Phi 12$ 平垫、弹垫后锁紧。



注意

为了避免设备倾倒，在将充电桩移到地面上时，叉车臂必需从设备的正面或后面插入。

移动过程中，设备倾斜角度不能过大，以避免机器滑落。不可突然放下或抬起。

步骤 5 重新将充电桩底部前后封板安装到原位置，完成安装。

---结束

3.5 电气线缆连接

3.5.1 接线要求

一般情况下，充电桩进线端的线径规格要求如表 3-2 所示。当电缆长度超过 200m 时，考虑到电缆上的压降，电缆规格需相应增大。

表 3-2 最小线缆规格(mm²)及推荐接线端子型号要求

各芯线线径推荐值		功率	
		60kW	120kW
U/V/W/N	线径(mm ²)	35	95
	端子型号	DT-35	DT-95
地线	线径(mm ²)	16	50
	端子型号	DT-16	DT-50

柜内预留电缆（超出基础上表面部分）长度要求：

1、120kW：柜内预留电力电缆长度为 0.75m，网线为：1m。



说明

本表建议线径参考标准 GB/T12706.1-2008 和 GB/T19666-2005。如使用其它线请参照其它标准合理更换。

如有不明之处，请与本公司客服人员联系。

3.5.2 接线步骤

步骤 1 用钥匙打开充电桩门锁（上下共 2 把门锁，钥匙通用），门锁位置如图 3-11 所示。



注意

对于 AEV-DC120S 充电桩，接线排处于充电桩右侧，因此需打右门门锁。

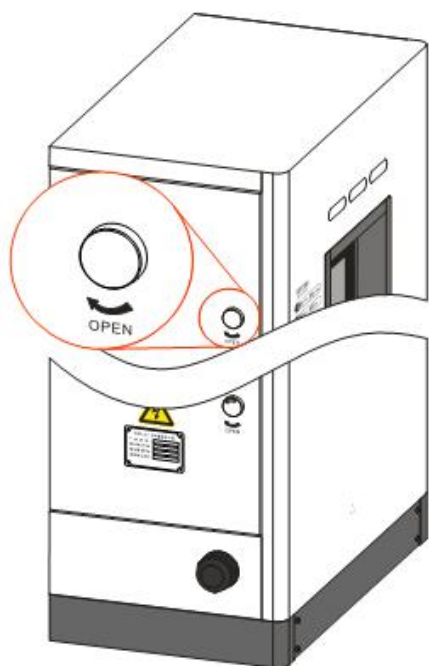


图 3-11 门锁位置

 说明

各机型门锁位置相同，上图以 AEV-DC120S 为例，进行图示说明。



警告

充电桩在充电时，严禁打开机门。

步骤 2 打开充电桩门板，将市电输入线从进线地沟穿出，分别接至交流断路器下部的 U/V/W 相及零线排。各机型交流接线位置分别如 3-12 和图 3-13 所示。

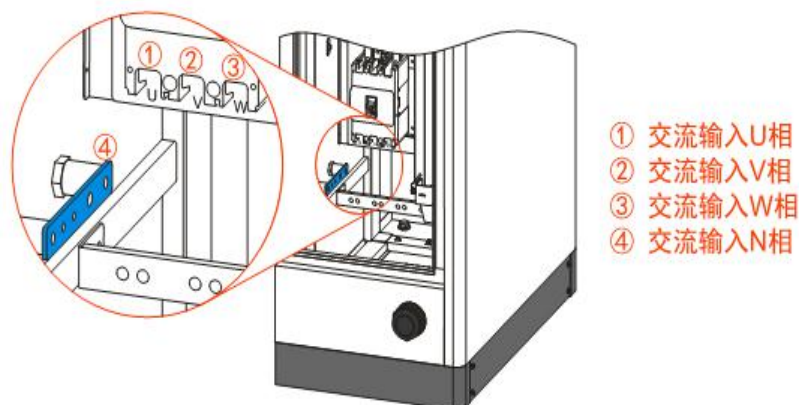


图 3-12 AEV-DC060S 交流输入接线排示意图

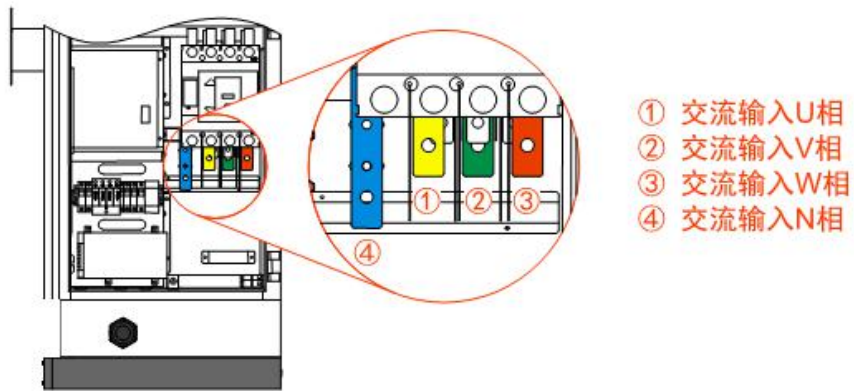


图 3-13 AEV-DC120S 交流输入接线排示意图（右视图）

步骤 3 将地线从进线地沟穿出，接至接地铜排处。各机型接地铜排位置分别如图 3-14 和图 3-15 所示。

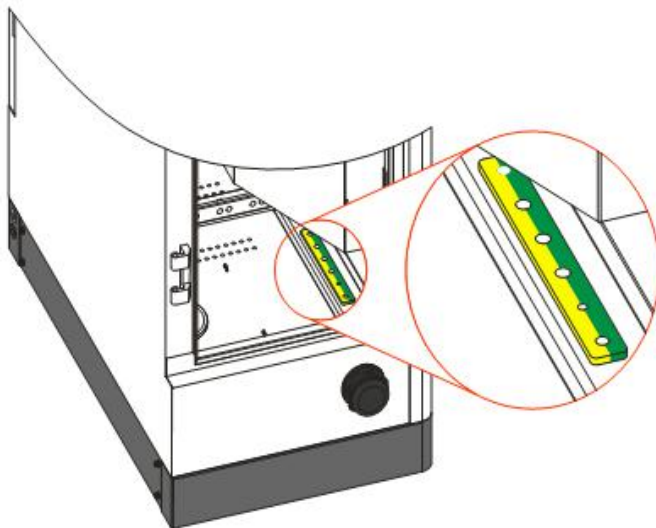


图 3-14 AEV-DC060S 充电桩（去左侧门）接地铜排位置示意图

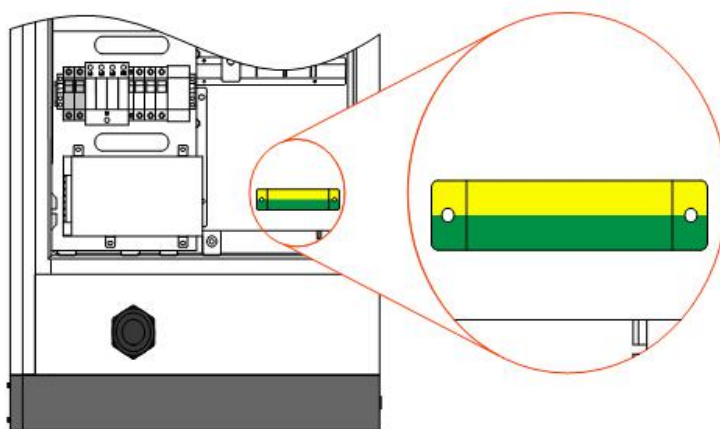


图 3-15 AEV-DC120S 充电桩接地铜排位置示意图（右视图）



确保地线连接到所在区域的地线，并保证良好的接地。所用地线标准参考“表 3-2 最小线缆规格(mm²)及推荐接线端子型号要求”。



连接接地线时，请确保所有接地线及接地装置可靠接地，以避免机柜外壳带电。

步骤 4 安装充电桩模块。



模块较重，安装拆取时需要小心防跌落！模块插拔过程中应缓慢平稳且用力均衡，禁止蛮力插拔损坏设备！

1. 插入充电模块，完成充电模块的接线。
2. 锁紧面板螺钉。
3. 设置模块地址。

步骤 5 接线完成并确认所有连接正确后，用防火泥将线缆间隙部分进行密封。

步骤 6 充电桩安装结束，撕去触摸屏保护膜。

---结束

第 4 章 触摸屏操作说明

本章主要介绍充电桩的触摸屏操作，包括触摸屏功能、主界面介绍、开关机操作、屏幕设置、参数设置、当前故障查询、历史信息查询及恢复出厂设置等。

说明

本章图片中的参数数值及其它具体细节仅作参考之用，实际界面参数请以收到的产品触摸屏显示为准。

4.1 触摸屏功能

通过操作液晶触摸屏，可以实现以下功能，如表 4-1 所示。

表 4-1 触摸屏功能

条目	功能说明
主界面	可查看充电桩当前状态：空闲、充电中、充电完成。
账号登陆	不同人员有不同的设置和修改的权限。
运行信息	显示系统当前所有测量数据及运行状态。
充电记录	用户可以查看充电记录，包括充电开始、结束时间、支付卡号、充电时长、充电金额，充电电量、充电最大电流、电压及车辆标识码等信息。
网络设置	网络设置界面可配置服务器 IP 地址、服务器端口、本机 IP 地址、子网掩码、默认网关及终端号等信息。
屏幕设置	用户可进行日期设置、时间设置及背光亮度调节。
历史故障	可查询历史故障信息。
记录管理	使用 U 盘导入、导出配置参数，导出或删除充电记录、历史记录和充电日志。

4.2 主界面介绍

系统上电后进入默认主界面，可方便地对系统进行监控。默认主界面如图 4-1 所示。

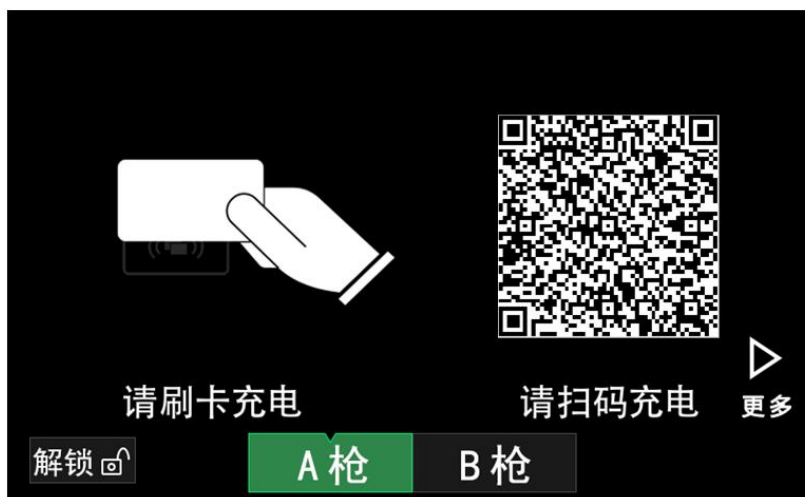


图 4-1 默认主界面

默认主界面的功能按键说明如表 4-1 所示。

表 4-2 功能按键说明

功能按键	含义
更多按键	用户自定义按金额、时间、电流、电量及预约等方式进行充电，选择完成后刷卡或扫码充电。
A/B 按键	点击 A 或 B 按键，进入相应界面可对 A 枪或 B 枪进行刷卡或扫码充电。
解锁按键	屏幕上显示“解锁”按键，便于用户在确认充电枪没有正常解锁时，可以点击进行解锁。

4.3 系统管理界面

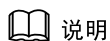
登录系统管理界面具体步骤如下。

步骤 1 进入液晶屏默认主界面。

步骤 2 点击右上角的时间显示区域，进入管理登录界面，开启登录键盘，如图 4-2 所示。



图 4-2 管理登录界面



说明

用户初始密码为“8888”。

步骤 3 登录后，进入系统管理主界面，如图 4-3 所示。



图 4-3 系统管理界面



---结束

4.3.1 当前故障

如果充电桩出现故障的时候，可以查看当前故障，具体操作步骤如下。

步骤 1 在液晶屏默认主界面点击右上角位置，输入用户密码，进入系统管理界面。



步骤 2 点击“**当前故障**”按钮，进入“当前故障”界面，在故障消除后，在此界面对应的故障信息也会消除，可以通过点击“”图标查看上一页内容、点击“”图标查看下一页内容，如图 4-4 所示。

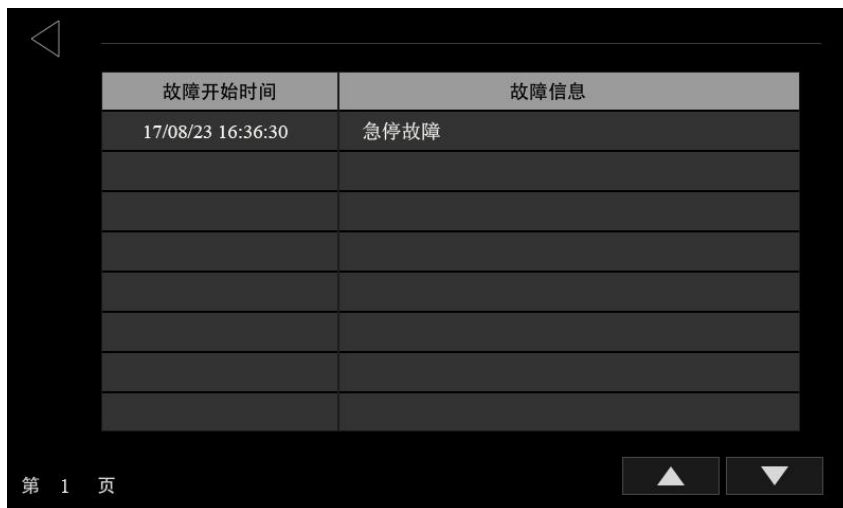


图 4-4 当前故障界面

步骤 3 点击“”按钮返回上一界面。



---结束

4.3.2 历史故障

用户需要查看充电桩的历史故障，可通过以下操作步骤实现。

步骤 1 在液晶屏默认主界面点击右上角位置，输入用户密码，进入系统管理界面。



步骤 2 点击“**历史故障**”按钮，进入“历史故障”界面。历史故障界面包括序号、故障开始时间、故障结束时间和故障信息，可以通过点击“”和“”图标按钮进行上下翻页查看更多历史故障信息，如图 4-5 所示。



序号	故障开始时间	故障结束时间	故障信息
0003	17/08/23 16:36:30	17/08/23 16:38:16	急停故障
0002	17/08/23 16:20:16	17/08/23 16:26:36	急停故障
0001	17/08/23 16:15:42	17/08/23 16:16:56	A枪BMS通信异常

第 1 页

图 4-5 历史故障界面

---结束

4.3.3 运行信息

系统运行状态，用户可以查看运行信息界面获取充电桩当前系统数据、模块信息、状态信息，可通过以下操作步骤实现。

步骤 1 在液晶屏默认主界面点击右上角位置，输入用户密码，进入系统管理界面。



步骤 2 点击“运行信息”按钮，进入“运行信息”界面。点击“系统数据”、“模块信息”和“状态信息”按键，可查看“系统数据”界面、“模块信息”界面和“状态信息”界面，相应界面如图 4-6、图 4-7 和图 4-8 所示。



系统数据 模块信息 状态信息			
A路母线电压:	501.5	V	A枪正极温度: 27.1 °C
A路母线电流:	19.88	A	A枪负极温度: 29.1 °C
B路母线电压:	0.0	V	B枪正极温度: 26.7 °C
B路母线电流:	0.00	A	B枪负极温度: 26.1 °C
A路电表当前度数:	737.58	kWh	柜内环境温度: 28.0 °C
B路电表当前度数:	1010.65	kWh	

图 4-6 系统数据界面

序号	电流	在线状态	运行状态	故障码	模块版本
0001	19.8	在线	开机	000000	V2.1
0002	19.8	在线	开机	000000	V2.1
0003	19.8	在线	开机	000000	V2.1
0004	19.8	在线	开机	000000	V2.1

第 1 页

图 4-7 模块信息界面

系统数据	模块信息	状态信息
急停状态:	正常	A枪电子锁: 锁定状态
防雷状态:	正常	B枪电子锁: 锁定状态
门禁状态:	闭合	A枪正绝缘电阻: 999.9 KΩ
直流接触器1:	正常	A枪负绝缘电阻: 999.9 KΩ
直流接触器2:	正常	B枪正绝缘电阻: 999.9 KΩ
直流接触器3:	正常	B枪负绝缘电阻: 999.9 KΩ
直流接触器4:	正常	
直流接触器5:	正常	
直流接触器6:	正常	

图 4-8 状态信息界面

---结束

4.3.4 充电记录

充电结束后，用户可以查看充电记录，包括序号、充电开始、结束时间、支付卡号、充电时长、充电金额，充电电量、充电最大电流、电压及车辆标识码等信息，可通过以下操作步骤实现查看。

步骤 1 在液晶屏默认主界面点击右上角位置，输入用户密码，进入系统管理界面；



步骤 2 点击“充电记录”，进入“充电记录”界面，可以通过点击 A/B 枪切换图标进入 A 枪或 B 枪充电记录界面，也可以通过点击“▲”和“▼”图标按钮进行上下翻页查看更多记录信息，点击“◀”和“▶”图标按钮进行左右翻页查看更多数据信息。充电记录界面如图 4-9、图 4-10、图 4-11 和图 4-12 所示。

序号	用户号	开始SOC	结束SOC	充电时长	充电电量	充电金额	交易方式
0002	1234567890123456	0	5	00:01:32	0.12	0.24	刷卡
0001	1234567890123456	0	5	00:04:15	0.35	0.70	刷卡

第 1 页 A枪记录 ▶ ▶ ▲ ▼

图 4-9 充电记录 1

序号	用户号	开始时间	结束时间	VIN码
0002	1234567890123456	17/08/23 17:56:34	17/08/23 17:58:06	
0001	1234567890123456	17/08/23 17:17:54	17/08/23 17:22:09	

第 1 页 A枪记录 ▶ ◀ ▶ ▲ ▼

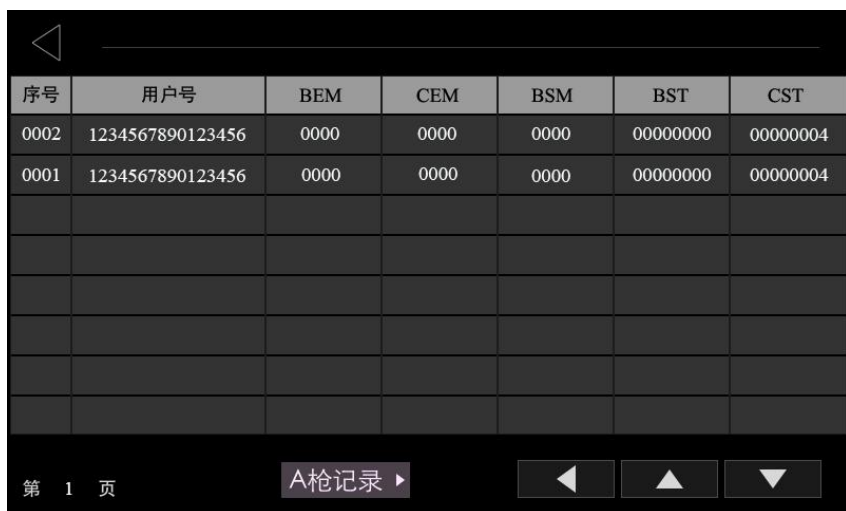
图 4-10 充电记录 2



序号	用户号	停止原因	最大电压	最大电流	单体最大电压	单体最高温度	上传
0002	1234567890123456	0	549.2	9.28	3.40	37	否
0001	1234567890123456	0	549.4	9.29	3.40	37	否

第 1 页 A枪记录 ▶ ◀ ▶ ▲ ▼

图 4-11 充电记录 3



序号	用户号	BEM	CEM	BSM	BST	CST
0002	1234567890123456	0000	0000	0000	00000000	00000004
0001	1234567890123456	0000	0000	0000	00000000	00000004

第 1 页 A枪记录 ▶ ◀ ▶ ▲ ▼

图 4-12 充电记录 4

---结束

4.3.5 设备信息

用户可以通过设备信息界面查看主控版本、触摸版本、硬件版本、机器串号及位置信息，不需要设置。具体操作步骤如下。

步骤 1 在液晶屏默认主界面点击右上角位置，输入用户密码，进入系统管理界面；



步骤 2 点击“设备信息”，进入“设备信息界面”，如图 4-13 所示。

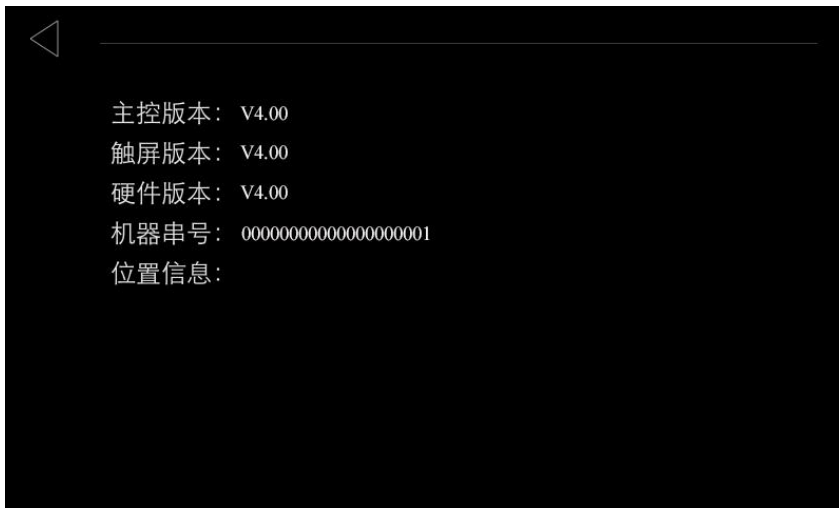


图 4-13 设备信息界面

---结束

4.3.6 网络设置

网络设置界面可配置服务器 IP 地址、服务器端口、本机 IP 地址、子网掩码、默认网关及终端号等信息，并可进行手动设置 IP 和自动获取 IP 的设置，具体操作步骤如下。

步骤 1 在液晶屏默认主界面点击右上角位置，输入用户密码，进入系统管理界面：



步骤 2 点击“网络设置”，进入“网络设置”界面。网络设置好后，点击“保存”按钮保存设置参数，网络设置界面如图 4-14 所示。

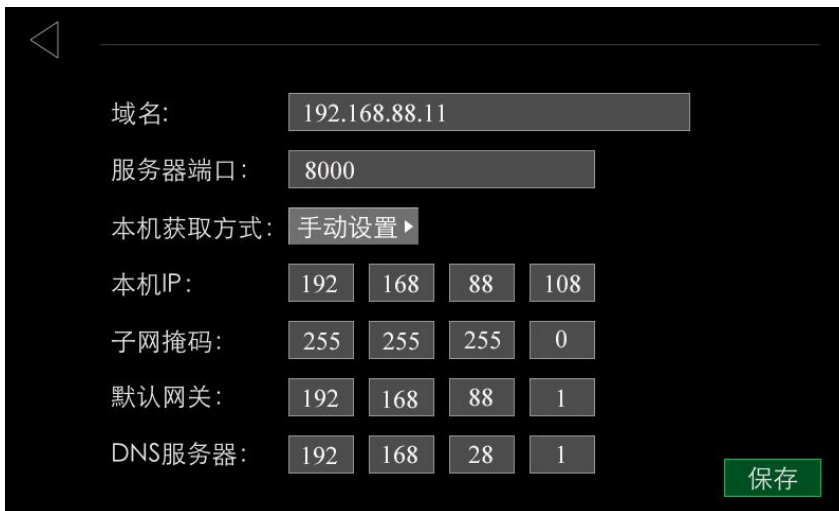


图 4-14 网络设置界面

---结束

4.3.7 费率设置

用户可进行分时计费的费率计算，如果是通过后台下发费率，此处也可作为费率查看页面，具体操作步骤如下。

步骤 1 在液晶屏默认主界面点击右上角位置，输入用户密码，进入系统管理界面。



步骤 2 点击“费率设置”，进入“费率设置”界面，如图 4-15 所示。



图 4-15 费率设置界面

---结束

4.3.8 桩体设置

可对告警声音、A/B 枪号进行设置，设置一枪一号时，将 1、2 号桩号配置成对应编码即可。具体操作步骤如下所示：

步骤 1 在液晶屏默认主界面点击右上角位置，输入用户密码，进入系统管理界面。



步骤 2 点击“桩体设置”，进入“桩体设置”界面，可以设置 A 枪号和 B 枪号，如图 4-16 所示。

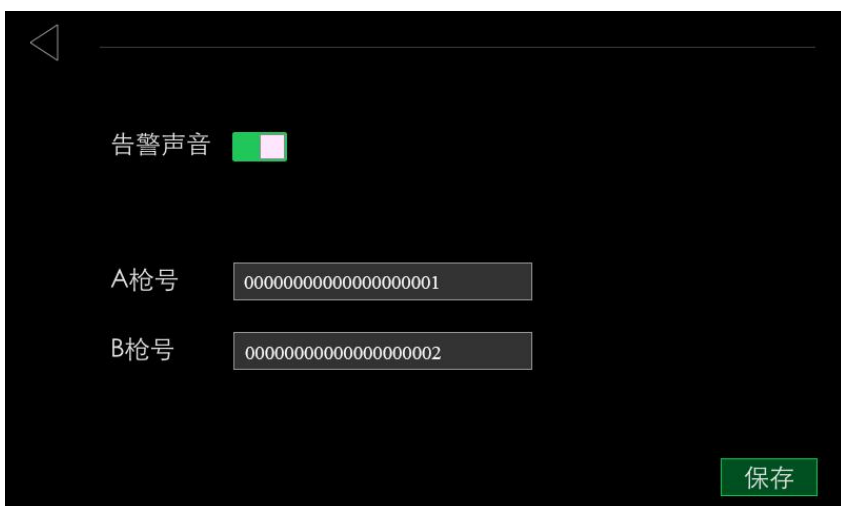


图 4-16 桩体设置界面

---结束

4.3.9 屏幕设置

用户可在屏幕设置界面设置时间和屏幕的背光亮度，具体操作步骤如下。

步骤 1 在液晶屏默认主界面点击右上角位置，输入用户密码，进入系统管理界面。



步骤 2 点击“**屏幕设置**”，进入“屏幕设置”界面，如图 4-17 所示。



图 4-17 屏幕设置界面

---结束

4.3.10 密码设置

用户可以对系统管理的密码进行设置，工程用户可进行自身密码修改和修改普通用户密码。具体操作步骤如下。

步骤 1 在液晶屏默认主界面点击右上角位置，输入用户密码，进入系统管理界面。



步骤 2 点击“密码设置”，进入“密码设置”界面，密码设置用户界面如图 4-18 和图 4-19 所示。



图 4-18 工程用户自修改密码



图 4-19 工程用户修改普通用户密码

---结束

4.3.11 用户日志

用户可通过用户日志界面查询关键数据修改和关键操作的操作时间和修改值等信息。具体操作步骤如下。

步骤 1 在液晶屏默认主界面点击右上角位置，输入用户密码，进入系统管理界面。



步骤 2 点击“**用户日志**”，进入“用户日志”界面，如图 4-20 所示。

序号	操作时间	操作对象	修改值
0002	17/08/23 17:55:43	域名	N/A
0001	17/08/23 17:28:33	维修门	打开

第 1 页

图 4-20 用户日志界面

---结束

4.3.12 记录管理

在记录管理界面可使用 U 盘进行系统参数的导入和导出操作，历史记录、充电记录和操作记录文件的导出及删除操作。具体操作步骤如下。

步骤 1 在液晶屏默认主界面点击右上角位置，输入用户密码，进入系统管理界面。



步骤 2 点击“**记录管理**”，进入“记录管理”界面，用户界面如图 4-21 所示。



图 4-21 记录管理普通用户界面

---结束

4.3.13 恢复出厂

在需要恢复出厂设置时，在菜单页点击恢复出厂后，系统将弹出是否恢复选择框，选择后进行相应操作。具体操作步骤如下所示：

步骤 1 在液晶屏默认主界面点击右上角位置，输入用户密码，进入系统管理界面。



步骤 2 点击“恢复出厂”后，系统进入“恢复出厂警告”界面，如图 4-22 所示，点击“确定”恢复出厂设置，点击“取消”不恢复出厂设置。



图 4-22 恢复出厂警告界面

 说明

工作模式分为智能轮询模式和均分输出模式。系统运行在智能轮询模式下，当 A 用户已并机充电时，则 B 用户需要等待 A 用户充电完成后才能启动充电，或者 A 用户在充电过程中，充电电流小于需求的 50%，则 B 用户能启动充电；当 A 用户没有并机充电时，则 B 用户可直接启动充电。系统运行在均分输出模式下，任何时候 A、B 用户都能均分功率启动充电，当任意一用户充电完成时，系统自动将“闲置功率”分配给当前充电用户使用，保证最大化功率输出。

---结束

4.4 充电流程

4.4.1 自动充电

用户可以直接将充电枪与车辆连接好，进入触摸屏默认主界面，在主界面用户可以直接刷卡充电或通过扫二维码充电，系统会在默认充电模式下智能开始充电，直至本次充电完成，刷卡结算。

4.4.2 按更多方式充电

用户也可以按更多方式充电，如按预约充电、按时间充、按电量充、按电流充和按金额充电，充电刷卡流程具体操作步骤如下。

步骤 1 将充电枪与车辆连接好，进入触摸屏默认主界面，充电桩主界面图标显示“A 或 B 枪连接成功，请刷卡充电”。



步骤 2 点击“更多”按钮，系统自动进入“更多方式”选择界面，如图 4-23 所示，用户可以按照界面提供的按预约充电、按时间充、按电量充、按电流充和按金额充等充电方式进行选择充电；



图 4-23 按更多方式充电界面

步骤 3 选择充电方式后，系统自动提示“请在感应区刷卡”，例如点击按时间充电，出现如图 4-24 所示界面，输入需要充电的时间后，点击“确定”按钮，系统自动跳转到刷卡提示界面如图 4-25 所示；用户刷卡后，系统自动进入辅源选择界面，如图 4-26 所示；用户选择 12V 辅源后，系统自动启动充电，启动充电界面如图 4-27 所示，启动成功后，系统进入充电运行信息界面，此时充电桩已经开始充电，触摸屏上显示充电时长、充电电压、充电电量以及充电金额等重要信息，如图 4-28 所示。如需了解汽车电池信息，请点击触摸屏上的运行图标，如图 4-29 所示。



图 4-24 按时间充界面



图 4-25 刷卡提醒界面



图 4-26 辅源选择界面



图 4-27 启动充电界面



图 4-28 充电信息界面



图 4-29 电池信息界面

步骤 4 充电完成后，刷卡结束充电，系统自动跳转到消费信息界面，如图 4-30 所示。



图 4-30 消费信息界面

---结束

第 5 章 系统首次运行

本章主要介绍充电桩的系统首次运行需要注意事项及启动步骤。

5.1 运行前检查

运行前需要检查以下内容：

- 确保电网到充电桩输入端相序正确，输入电压范围正确。
- 确保充电桩与大地连接正确。
- 确保交直流连接端子都牢固连接。

5.2 启动步骤

检查无误后，按以下步骤启动充电桩。

步骤 1 检查确保交流防雷器断路器合上。

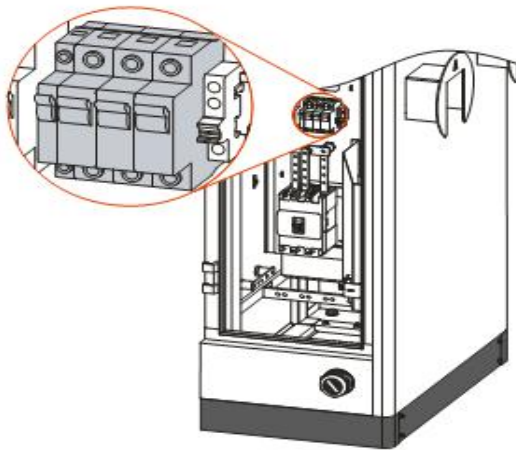


图 5-1 AEV-DC060S 防雷断路器位置

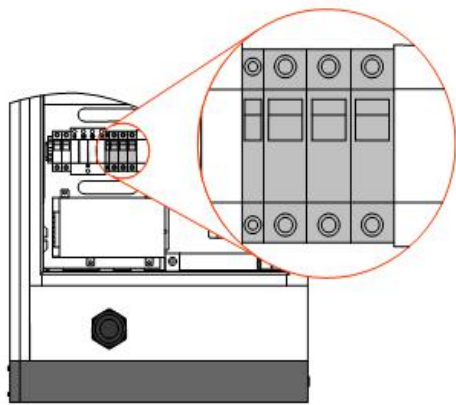


图 5-2 AEV-DC120S 防雷断路器位置

步骤 2 检查确保监控及辅源开关合上。

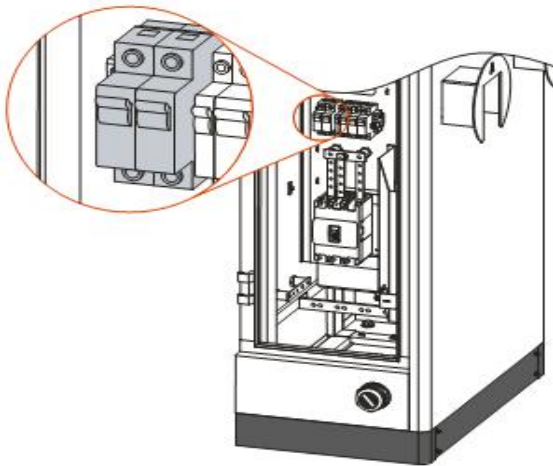


图 5-3 AEV-DC060S 监控及辅源开关位置

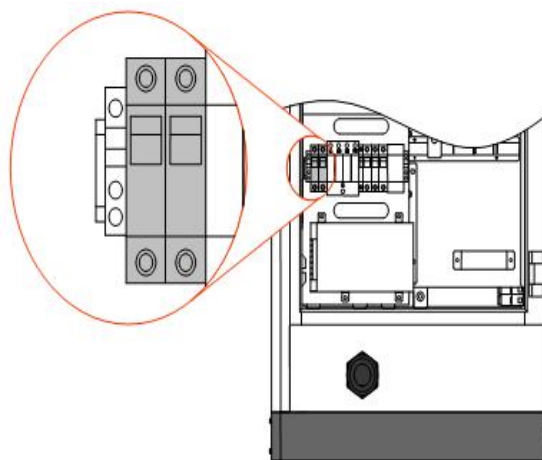


图 5-4 AEV-DC120S 监控及辅源开关位置

步骤 3 合上进线开关，系统上电，初始化绿灯和红灯同时点亮。

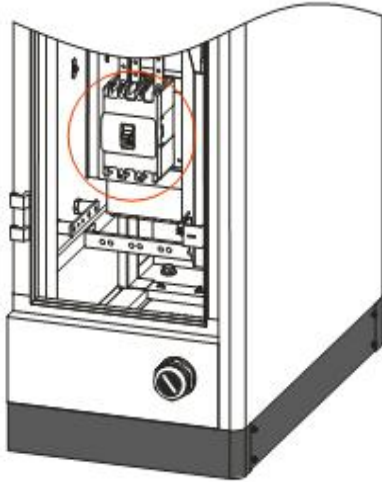


图 5-5 AEV-DC060S 进线开关位置

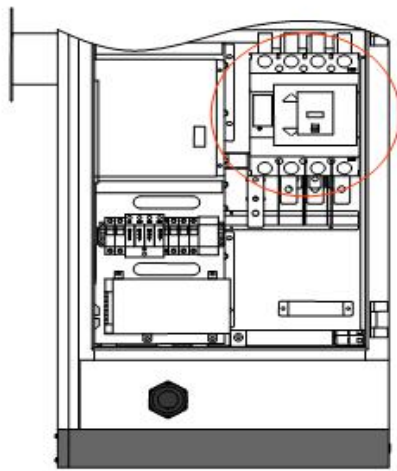


图 5-6 AEV-DC120S 进线开关位置

步骤 4 关好充电桩门，等待 15 秒，系统绿灯常亮，无任何告警。

步骤 5 输入开机密码。

----结束

完成上述步骤后，首次上电调试完成。



注意

调试完成后，请关好机门。

第 6 章 例行维护

本章主要介绍充电桩的维护与安全预防措施、周期性维护及维护操作步骤。

6.1 设备维护

充电桩设备维护基本任务是保障相对湿度、洁净度、静电干扰、噪声、强电电磁干扰等要素符合要求，保障电源设备的性能稳定、运行可靠、保证通信设备的正常供电。设备管理的基本要求是保障设备的机械性能完好、设备电气性能符合标准要求、设备运行稳定可靠以及与设备相关的技术资料、原始记录的齐全。维护测试项目参见表 6-1 所示（仅供参考）。

表 6-1 管理维护测试项目表

序号	维护测试项目	周期
1	充电枪连接线缆磨损检查	季
2	检查输入输出端子，确保接触良好	季
3	防水，渗水检查	月
4	机柜的表面清洁	月
5	设备除尘	月
6	保持环境卫生，防止化学污染	月
7	检查风扇的工作状态，防止杂物堵住出风口	月
8	检查充电桩的工作状态	月
9	设备进出风口防尘网除尘	月

6.2 维护指南

正确的维护是使充电桩能够进行最佳操作的关键，将确保设备有较长的使用寿命。正确的维护包括预防性维护和补救性维护：

- 预防维护：包括经常执行的一些程序，这些程序用于预防电源系统发生故障以及能够得到最大运行效率；
- 补救维护：包括寻找电源系统的故障以便于有效维修。

6.3 安全预防措施

为了安全、成功地执行电源系统的维修，一定要遵守有关安全预防知识，必须使用必需的工具和测试设备，并且必须有合格的维修人员参与。要时刻注意以下的安全操作规程：

- 必须时刻谨记即使充电桩系统没有运行，在充电桩内部仍有可能存在危险的电压。在断开输入之后，内部充电模块输出 BUS 母线上可能存在未放完的电荷，需要将充电桩静置 10 分钟以上才能进行内部维修。在进行维护前要用电压表检查，确保电源关断并且处于安全状态；
- 在机器内部检查充电桩时，请勿佩戴如戒指、手表等易导电物体；
- 机器内部存在高压危险，非专业人员，请勿擅自打开充电桩操作。

6.4 检查维护步骤

检查维护充电桩时，具体操作步骤如下所示：

- 步骤 1** 断开充电桩面板输入交流断路器，关闭充电桩电源。注：充电桩刚充完电后，需静置 10 分钟，再进行维修操作；



此时交流输入断路器的前端还有 380V 的交流电压，需在远端断开此电网的交流断路器才能保证人身安全。

- 步骤 2** 拔出充电枪，确保充电桩与电动汽车连接断开；



注意

充电操作后，充电桩内部的输出母线上还有残留电荷，仍可能存在危及人身安全的高压。因此需将充电桩静置足够长时间（≥10 分钟），等待电荷释放完后才能拆开机壳。

步骤 3 拆开充电桩面板固定螺丝，对机器进行维修或更换；

步骤 4 用螺丝刀等工具拆下机器的交流输入的接线与机架连接的地线，并用绝缘胶带将连接线接头包好，以防止出现与其它引线短路；



注意

在拆下机器的交流输入接线，必须先确认所拆交流输入线的前级的空开处于断开状态。

步骤 5 机器维修完成或更换新充电桩后，连接机器的交流输入断路器接线、零线与接地线后，将充电桩面板重新用螺丝锁好，合上交流输入上的前端空开，再合上机器内部的交流输入断路器，系统开机。

---结束

第 7 章 故障处理

本章主要介绍常见故障的处理方案。当前故障查看步骤，系统主界面点击右上角->初始密码（8888）->系统管理->查询信息->当前故障。

7.1 充电枪应急解锁

7.1.1 触摸屏按钮解锁

步骤 1 在待机时，屏幕上显示“解锁”按钮，便于用户在确认充电枪没有正常解锁时，可以点击进行解锁，如图 7-1 所示。

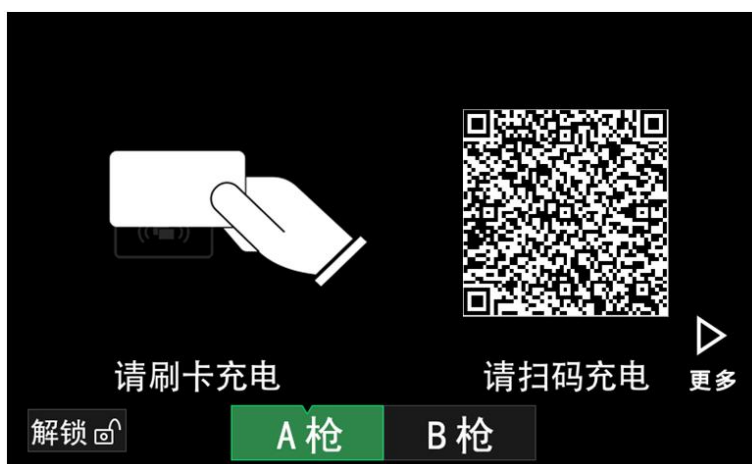


图 7-1 解锁按钮

步骤 2 用户点击“解锁”按钮后，A 或 B 枪会弹窗提示用户推动枪头，系统会重复 5 次解锁动作，如图 7-5 和图 7-4 所示。



图 7-2 A 枪解锁弹窗



图 7-3 B 枪解锁弹窗

7.1.2 充电枪手动应急解锁

当直流充电桩发生突然断电或充电枪电子锁损坏等情况，导致充电枪电子锁异常锁止而拔不出充电枪时，可以采取以下操作进行应急解锁：

步骤 1 将解锁杆伸入红色圈出孔里，如图 7-4 所示。

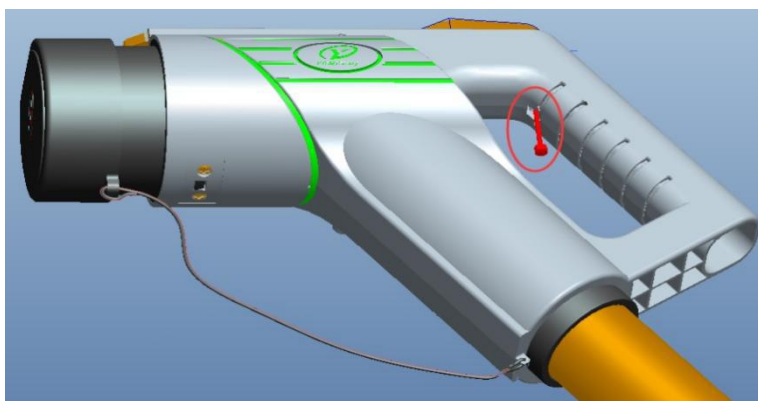


图 7-4 解锁步骤一

步骤 2 当解锁杆伸入到红色圈出位置时，轻轻往左推动解锁杆，如图 7-5 所示。

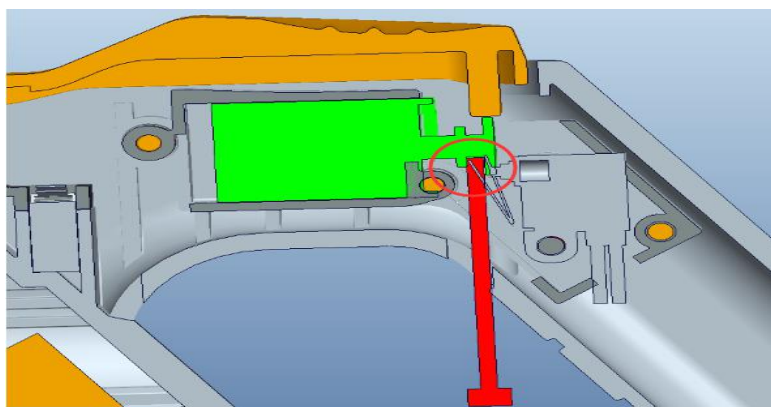


图 7-5 解锁步骤二

步骤 3 电磁锁恢复到原始状态，取出解锁钥匙，此时可按下机械锁取出充电枪，如图 7-6 所示。

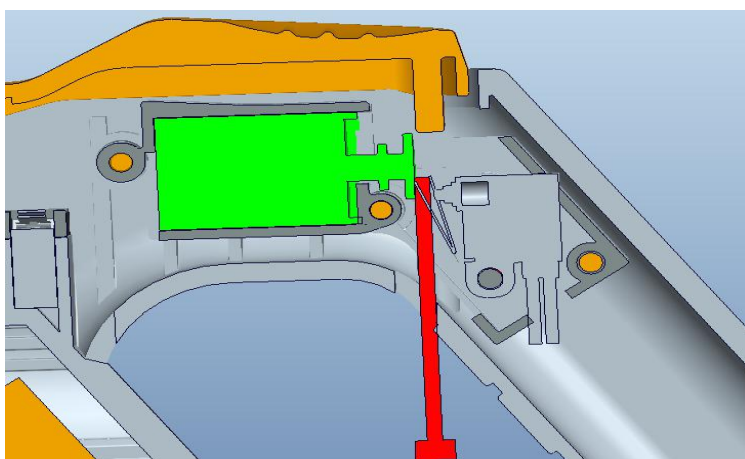


图 7-6 解锁步骤三

---结束

7.2 常见故障处理

充电桩如有故障发生，故障灯将点亮、蜂鸣器发出警报声、触摸屏显示当前故障信息，同时充电桩将会立即停止输出。典型故障及处理方案如表 7-1 所示。

表 7-1 故障处理列表

故障内容	故障解释及处理方案
车辆连接异常	充电桩与电动汽车连接松动或接触不良。
	检查充电桩充电枪与电动汽车充电插座是否已正确连接好。
	检查充电枪紧锁开关机械是否正常。
	如果此故障多次发生，请联系本公司客服。
BMS 通讯异常	充电桩与电动汽车电池管理系统 BMS 通讯中断。
	检查充电桩充电枪与电动汽车充电插座是否已正确连接好。
	如果此故障多次发生，请联系本公司客服。
输出过压	直流电压过高。
	测量实际电压是否与显示值一致。
	检查输出采样线是否松动。
	如果此故障多次发生，请联系本公司客服。
主控通信异常	触摸屏与主控板通讯发生中断。
	检查 RS485 通讯连接线是可靠连接。
绝缘故障	输出绝缘问题。
	检查输出接线是否异常。
	如果此故障多次发生，请联系本公司客服。
直流接触器故障	检查直流接触器是否异常。
	检查直流接触器驱动和反馈接线是否松动。
	如果此故障多次发生，请联系本公司客服。
输入开关断开	检查充电桩内部是否存在短路。

故障内容	故障解释及处理方案
	如果此故障多次发生，请联系本公司客服。
急停按钮	急停按钮按下。
	检查急停按钮是否松开，向右旋转急停按钮，使其复位。
	检测急停按钮接线是否松动。
	如果此故障多次发生，请联系本公司客服。
充电枪解锁失败	将枪重新连接，点击自定义刷卡，再点击返回主页按键，系统解锁电子枪。
	人工手动物理解锁电子枪，详情参考 7.1 充电枪应急解锁。
	如果此故障多次发生，请联系本公司客服。

第 8 章 包装、运输和存储

本章主要介绍充电桩的包装、运输和存储。

8.1 包装

包装时应注意各部分的放置方向要求。木箱的侧面印有怕湿、小心轻放、向上、堆码层数极限等警示图案。木箱的侧面印有设备的型号等信息。木箱的正面印有公司的标志和设备名称。

8.2 运输

在搬运过程中，注意包装箱上的警示标识，不可使其受剧烈冲击。在运输时应严格按包装箱上所标识的方向放置，以免将器件振坏。在运输过程中不允许与易燃、易爆、有腐蚀性的物品同车装运。中途转运时不得存放在露天仓库中。设备不允许经受雨、雪或液体物质的淋洗和机械损伤。

8.3 存储

设备贮存时放置方向应严格按包装箱上所标示的方向放置。包装箱应垫离地面 200mm，距离墙壁、热源、冷源、窗口或空气入口至少 500mm。

贮存环境温度为 0~40℃，相对湿度为 20%~80%，仓库内不允许有各种有害气体、易燃、易爆的物品及有腐蚀性的化学物品，并且应无强烈的机械振动、冲击和强磁场作用。在本条规定条件下的贮存期，若无其它规定时，一般应为 6 个月。超过 6 个月时，应重新进行检验。

A

技术参数

项目 \ 型号		AEV-DC060	AEV-DC120
直流侧	最大输出功率(kW)	60	120
	输出电压范围(VDC)	200~750	
	最大输出电流(A)	150	250
	BMS 辅助电源(VDC)	12	
	最大效率	≥95%	
交流侧	额定输入电压(Vac)	380Vac (三相五线制, 3W+N+PE)	
	输入电压范围(Vac)	304 ~ 456	
	输入频率范围(Hz)	45 ~ 65	
	计费方式	直流电表 (标配), 交流电表 (选配)	
	通讯接口	以太网 (标配)、4G (选配)	
	人机界面	7 寸真彩色触摸屏	
机械部分	尺寸 (宽×深×高 mm)	680×400×1650	800×600×1650
环境安全	防护等级	IP54(室外)	
	冷却	风冷	
	存储温度	-40℃ ~ 70℃	
	工作温度	-20℃ ~ 50℃	
	相对湿度	0 ~ 95%, 无冷凝	
	安装海拔高度	海拔 2000m 以下, 超过时按 GB/T3859.2 降额使用	

- 指标变动，恕不另行通知。

B

缩略语

B

BMS Battery Management System 电池管理系统

E

EV Electric Vehicle 电动汽车

G

GPRS General Packet Radio Service 分组无线服务技术

P

PE Protective Earthing 保护地

T

TCP/IP Transmission Control Protocol/Internet Protocol 网络通讯协议

V

Vac Voltage Alternating Current 交流电压

VDC Voltage Direct Current 直流电压

