

AMB 智能母线交流监控装置

安装使用说明书 V1.5

申 明

版权所有，未经本公司之书面许可，此手册中任何段落、章节内容均不得摘抄、拷贝或以任何形式复制、传播，否则一切后果由违者自负。

本公司保留一切法律权利。

本公司保留对本手册所描述之产品规格进行修改的权利，恕不另行通知。订货前，请垂询当地代理商以获悉本产品的最新规格。

目录

1 概述.....	1
2 产品型号.....	1
3 技术参数.....	2
4 外形结构.....	3
4.1 外形尺寸.....	3
1) AMB 智能母线检测模块.....	3
2) 配套互感器.....	4
3) AMB 显示器.....	6
4) 温度传感器.....	7
5) AMB20 转接头.....	7
4.2 安装说明.....	8
5 接线说明.....	10
5.1 电压、电流接线.....	11
5.2 电源及辅助电源接线.....	11
6 使用操作指南.....	13
6.1 LED 指示说明.....	13
6.2 蜂鸣器.....	13
6.2.1 蜂鸣器开关.....	13
6.2.2 蜂鸣器设置.....	13
6.3 报警设置.....	13
6.4 集中监控.....	13
6.5 显示功能.....	13
6.5.1 AMB10 显示器.....	13
6.5.2 AMB10L-72 显示器.....	15
7 通讯指南.....	17
7.1 概述.....	17
7.2 协议.....	17
7.2.1 数据帧格式.....	17
7.2.2 地址 (Address) 域.....	17
7.2.3 功能 (Function) 域.....	17
7.2.4 数据 (Data) 域.....	18
7.2.5 错误校验 (Check) 域.....	18
7.3 错误校验的方法.....	18
7.4 通讯应用.....	18
7.4.1 读数据.....	19
7.4.2 写数据.....	19
7.5 通讯协议.....	19
8 注意事项.....	33
9 常见故障的诊断、排查方法.....	33

1 概述

AMB 智能母线交流监控装置是针对电力智能母线需求新设计的产品，该监控装置包括始端箱检测模块和插接箱检测模块两部分。集成了常规电力参数的测量，以及电能监测和考核管理，同时具有在线报警功能且能够独立运行，脱离系统。可以实时监测母线接口温度，配合 2 路 RJ45 通讯接口(1 进 1 出)，采用 MODBUS-RTU 协议可以方便可靠的将监测数据上传至主控箱触摸屏进行集中监控，保证系统安全可靠运行。智能母线监控装置具备接线灵活方便等优点，可以取代传统的集中式列头柜。

2 产品型号

仪表型号	基本功能	选配功能
AMB100-A	三相交流回路的全电量测量、2-63 次谐波测量、1 路漏电流、8 路温度、1 路湿度、最大需量、零地电压、2 路开关量输入、2 路开关量输出。	/W(LORA)
AMB100-A-P1	三相交流回路的全电量测量、2-63 次谐波测量、1 路漏电流、8 路温度、1 路湿度、最大需量、2 路开关量输入、2 路开关量输出、独立辅助电源供电。	
AMB110-A	三相交流回路的全电量测量、2-63 次谐波测量、1 路漏电流、4 路温度、1 路湿度、最大需量、零地电压、2 路开关量输入、2 路开关量输出。	
AMB110-A-P1	三相交流回路的全电量测量、2-63 次谐波测量、1 路漏电流、4 路温度、1 路湿度、最大需量、2 路开关量输入、2 路开关量输出、独立辅助电源供电。	
AMB120	8 路温度	
AMB10 显示器	前置网口 AMB10(F)、后置网口 AMB10(B&DZ)，可自动循环显示电压、电流参数	
AMB10L-72 显示器	可选后置网口或者下置网口，可自动循环显示电压、电流、温度等参数	
AMB20 母线转接头模块	AMB20-1: 配件，配合 AMB100/AMB110 使用，用于智能母线始端箱、插接箱的网口对网口转接。 AMB20-2: 配件，配合 AMB100/AMB110 使用，用于智能母线始端箱、插接箱的 RS485 端口对网口转接。 AMB20-3: 配件，配合 AMB100/AMB110 使用，用于智能母线始端箱、插接箱的网口对网口转接。 AMB20-4: 配件，配合 AMB100/AMB110 使用，用于智能母线始端箱、插接箱的 RS485 端口对网口转接。	

注：1. AMB：母线产品系列，100：用于始端箱，110：用于插接箱，120：用于测温，A：交流系统，P1:独立辅助电源供电。

2. 可选配 AMB10、AMB10L-72 显示器，自动循环显示电压、电流参数。

3. 带 LORA 功能时，有外置吸盘天线，标配线长 2 米。

4. 温度传感器有圆孔 12mm，8mm 两种，圆柱 6mm 一种，每种可分黄、绿、红、黑四色。

3 技术参数

AMB100-A-□/AMB110-A-□

测量参数		电压、电流、频率、有功功率、无功功率、功率因数、有功电能、无功电能 2-63次谐波、温度、漏电流
电压	额定	3×220/380VAC
	测量范围	±20%
	过载	持续1.2倍、瞬时电压2倍/秒
电流	CT	AMB100-A: 5A/2.5mA、100A/20mA、400A/100mA、600A/100mA AMB110-A: 100A/20mA
	范围	1%~120%
	过载	持续1.2倍、瞬时10倍/秒
输入频率		45~65Hz
测量精度		电压/电流0.2级, 有功功率/有功电能0.5级, 无功功率/无功电能1级 温度±1℃
辅助电源		AMB100/110-A(/W): 信号取电 AMB100/110-A(/W)-P1: 独立辅助电源供电跟随母线电压
功能	测温	-20~150℃
	漏电流	0~1A
	开关量输入	2路干接点输入
	开关量输出	2路继电器输出, 触点容量3A/30VDC, 3A/250VAC
	通讯	RS485/Modbus-RTU 或 LORA 无线
安装方式		DIN35mm 导轨安装
防护等级		IP20
污染等级		2
环境	温度/湿度/海拔	工作温度: -20℃~60℃ 贮存温度: -25℃~70℃ 相对湿度: ≤93% 海拔高度: ≤2500m
安全性	绝缘	所有端子与外壳导电件之间的绝缘电阻不低于100MΩ
	耐压	电压电流信号输入, 继电器输出, RS485 通讯, 辅助电源, 开关量输入两两之间应 AC2kV 1min, 泄露电流应小于2mA, 无击穿或闪络现象。
电磁兼容	抗静电干扰	4级
	抗射频电磁场辐射	3级
	抗电快速瞬变脉冲群	4级
	抗浪涌干扰	4级

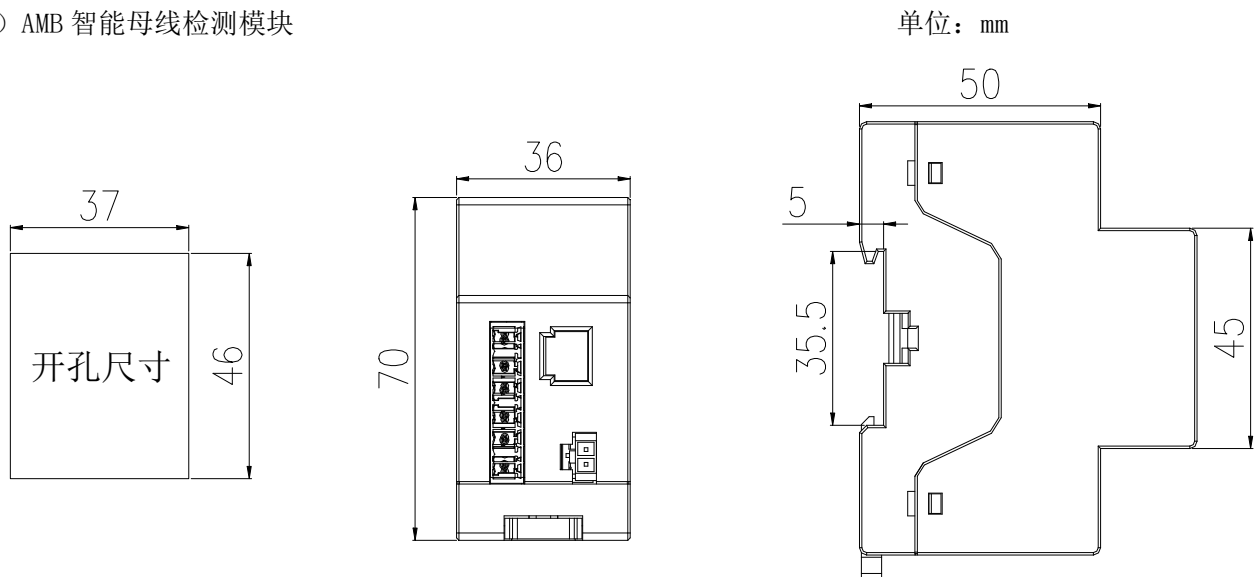
AMB120

测量精度		温度±1℃
辅助电源		AC220V 独立辅助电源供电
功能	测温	-20~150℃
	通讯	RS485/Modbus-RTU 或 LORA 无线
安装方式		DIN35mm 导轨安装
防护等级		IP20
污染等级		2
环境	温度/湿度/海拔	工作温度：-20℃~60℃ 贮存温度：-25℃~70℃ 相对湿度：≤93% 海拔高度：≤2500m
安全性	绝缘	所有端子与外壳导电件之间的绝缘电阻不低于100MΩ
	耐压	辅助电源与测温之间 AC2kV 1min，泄露电流应小于2mA，无击穿或闪络现象
电磁兼容	抗静电干扰	4级
	抗射频电磁场辐射	3级
	抗电快速瞬变脉冲群	4级
	抗浪涌干扰	4级

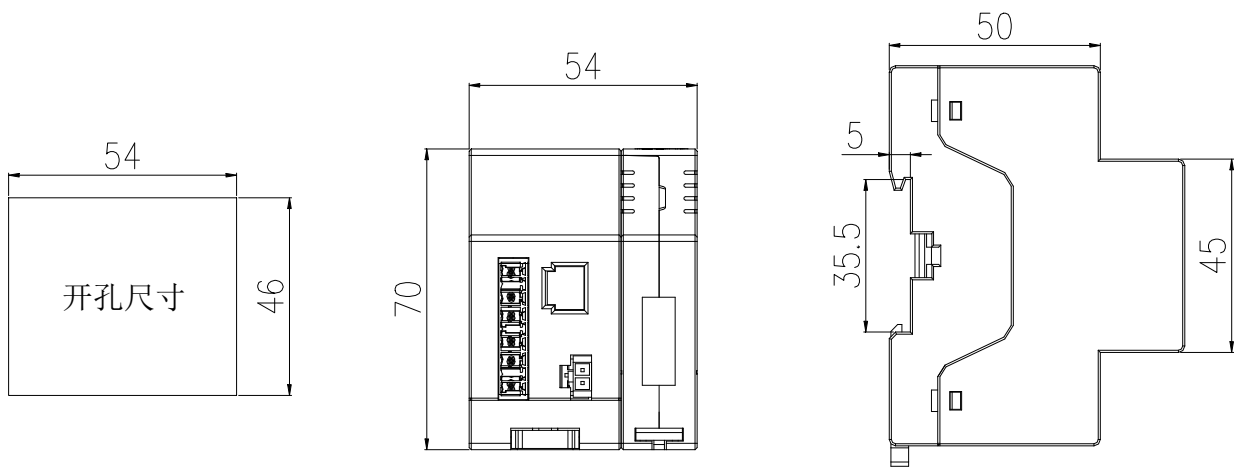
4 外形结构

4.1 外形尺寸

1) AMB 智能母线检测模块



RS485/Modbus-RTU 通讯方式

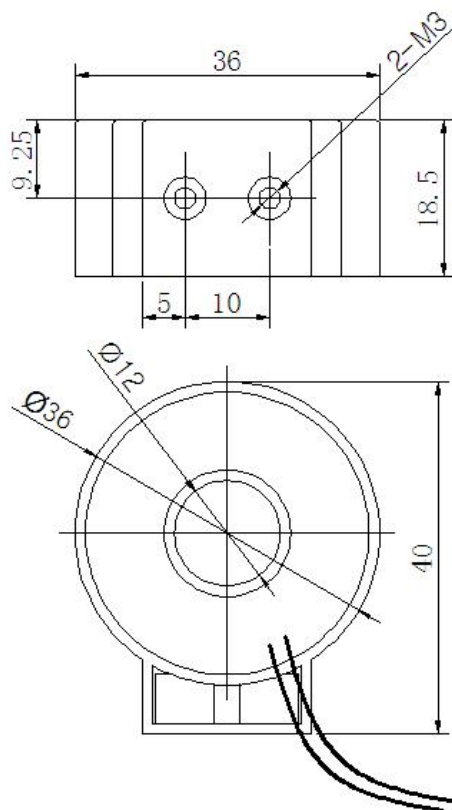


LORA 通讯方式

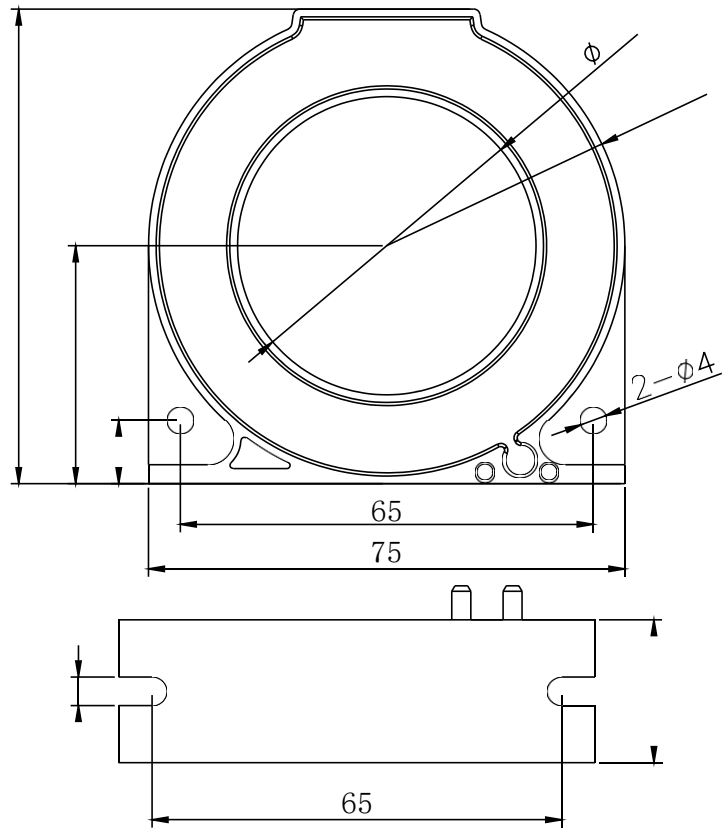
注：1. LORA 通讯方式需预留天线安装空间。

2. LORA 模块不需要外接辅助电源。

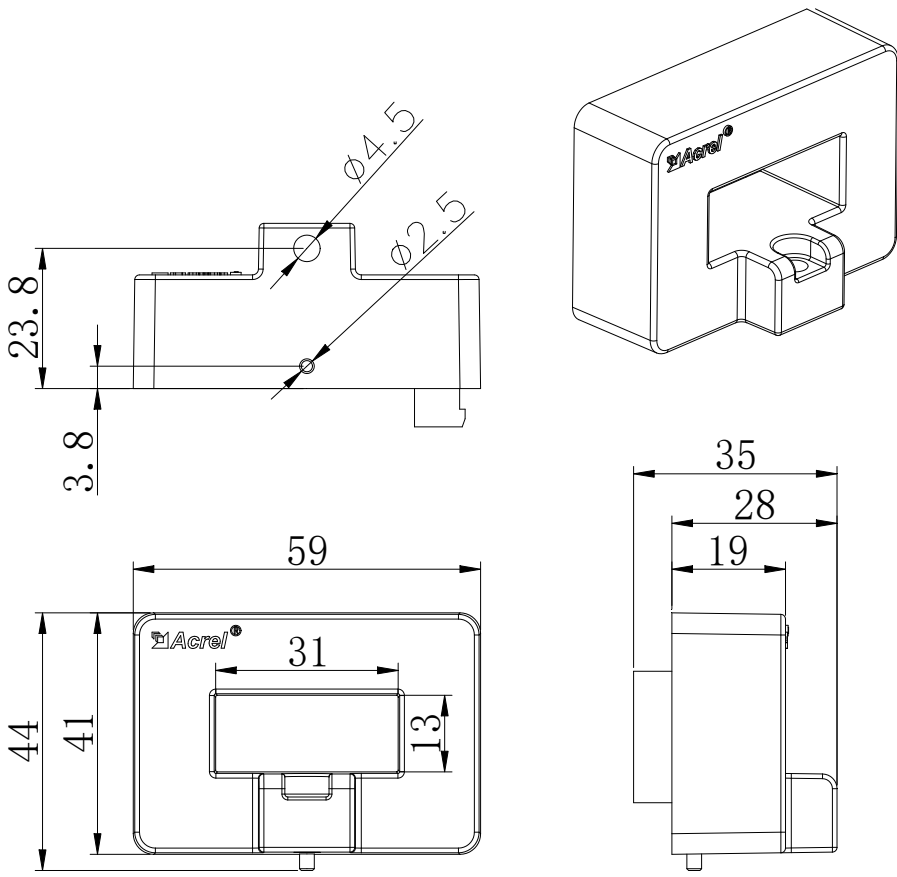
2) 配套互感器 (单位: mm)



AKH-0.66/W-12NY 系列互感器



AKH-0.66/W-45NY 系列互感器

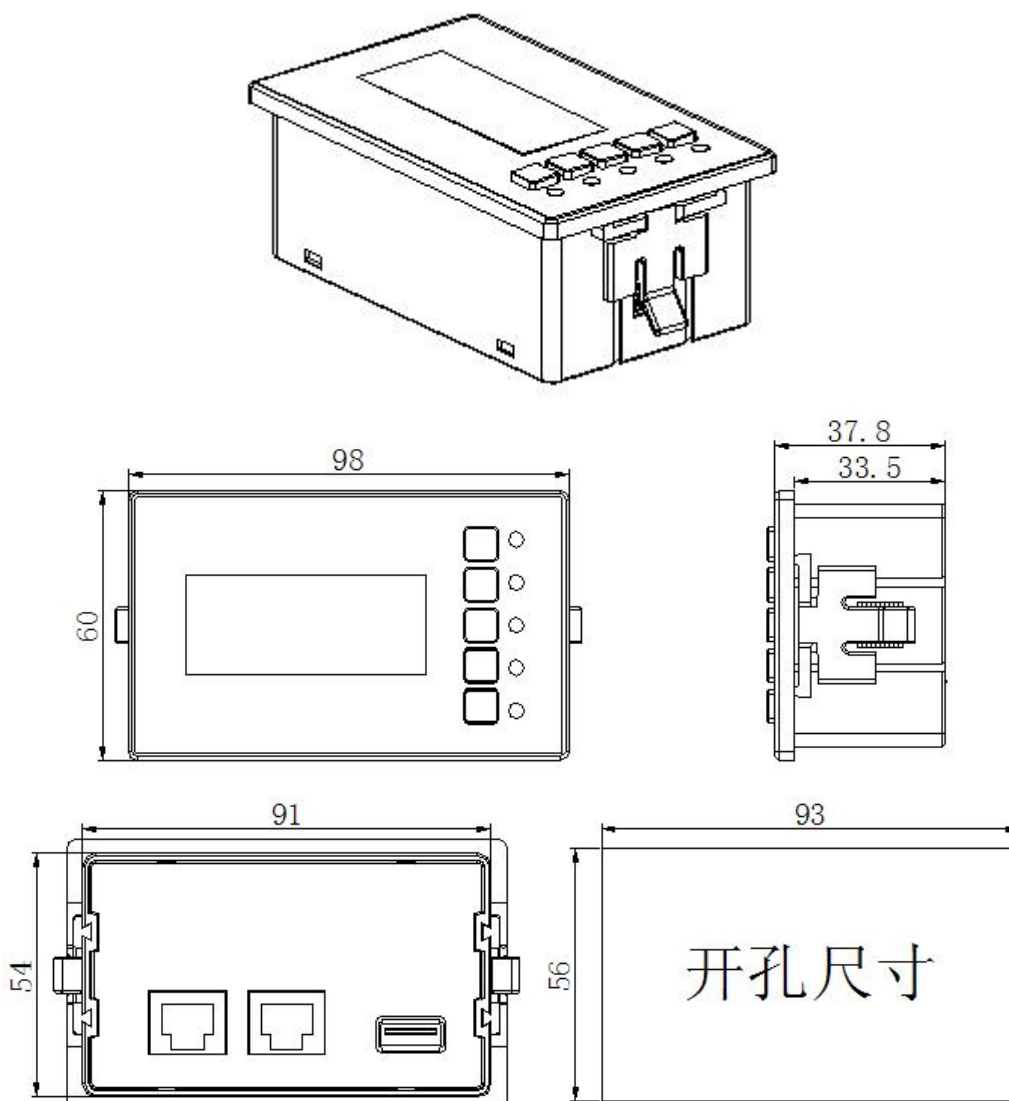


AKH-0.66/W-30NY-250A/100mA 互感器

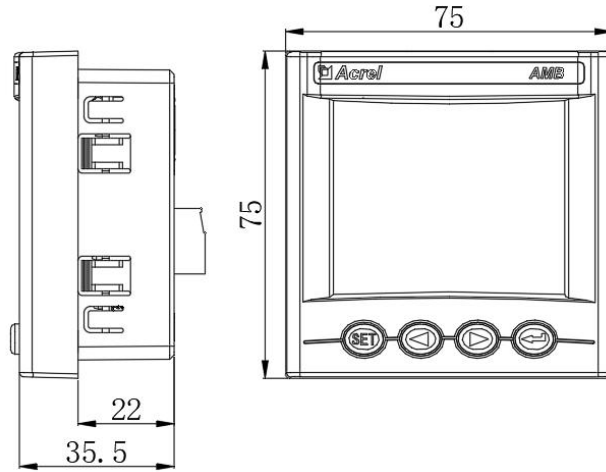
仪表型号	配套互感器	备注
AMB100-A-□	AKH-0.66/W-12NY 5A/2.5mA 0.2 级	(该型号包含三个互感器)
	AKH-0.66/W-12NY 100A/20mA 0.2 级	(该型号包含三个互感器)
	AKH-0.66/W-45NY 400A/100mA 0.2 级	(该型号包含三个互感器)
	AKH-0.66/W-45NY 600A/100mA 0.2 级	(该型号包含三个互感器)
	AKH-0.66/W-30NY-250A/100mA 0.2 级	(该型号包含三个互感器)
AMB110-A-□	AKH-0.66/W-12NY 100A/20mA 0.2 级	(该型号包含三个互感器)

3) AMB 显示器 (单位: mm)

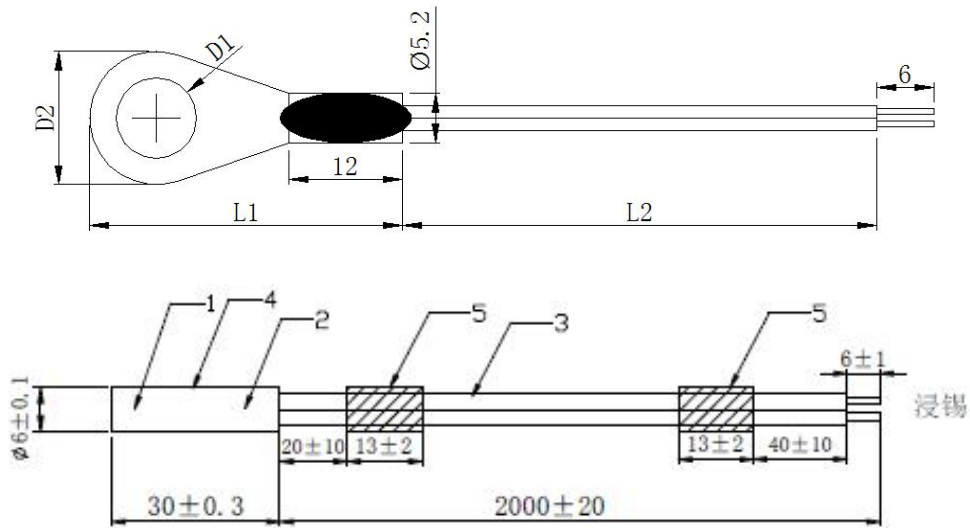
AMB10 显示器



AMB10L-72 显示器



4) 温度传感器 (单位: mm)

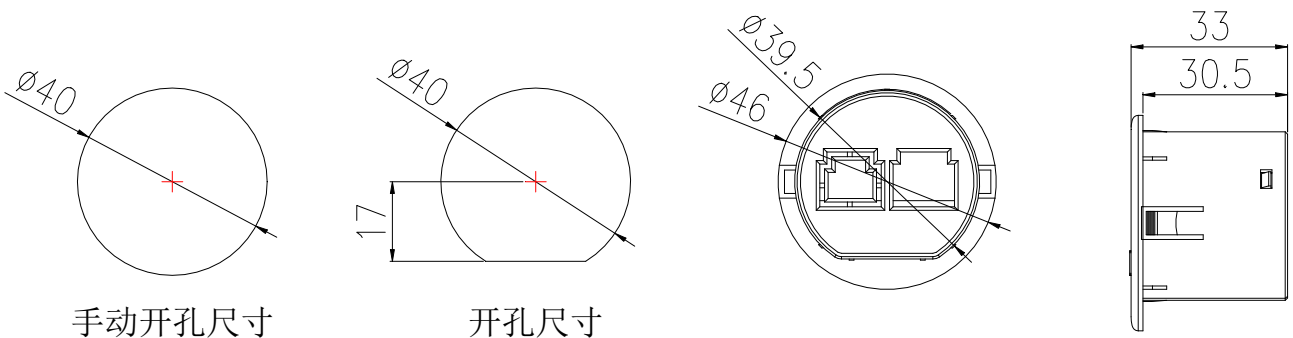


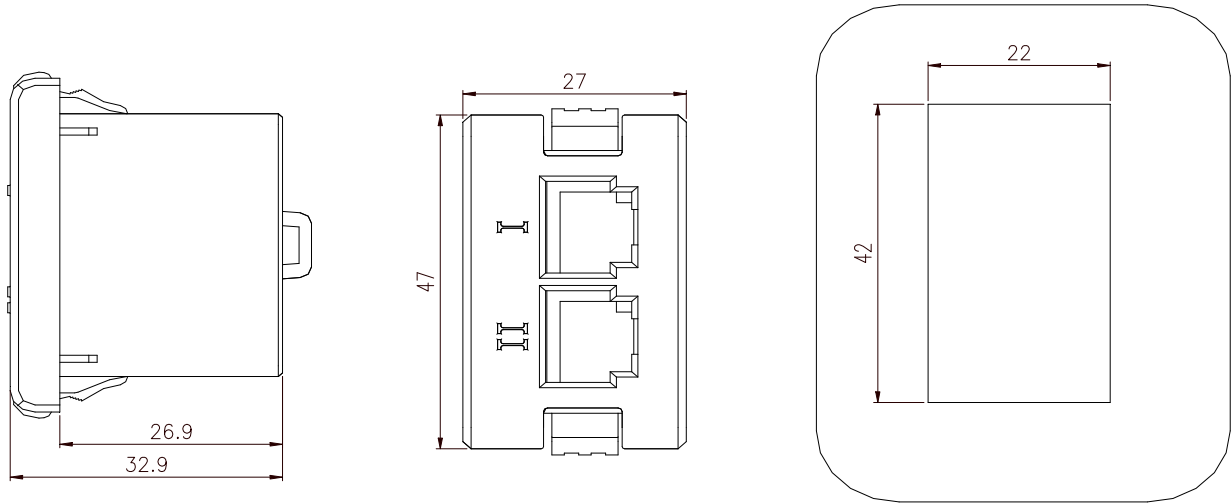
温度传感器	压头尺寸			线长	使用建议
	D1	D2	L1	L2	
孔径 12mm	12.5	18	35	2000	适配 M10、M12 螺丝
孔径 8mm	8.5	14	33	或 4000	适配 M6、M8 螺丝
直径 6mm	6.5	12	30	2000	适合用于插入连接头缝隙中

注: 每种规格下的温度传感器可分黄、绿、红、黑四色, 用于对应 A、B、C、N 四相。

5) AMB20 转接头 (单位: mm)

AMB20-1/AMB20-2

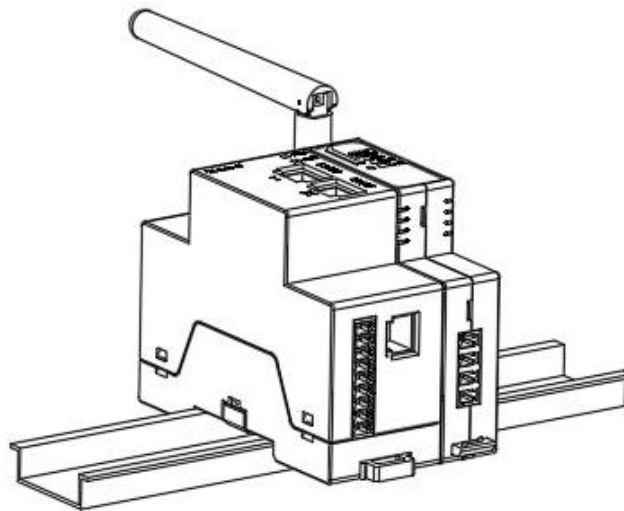




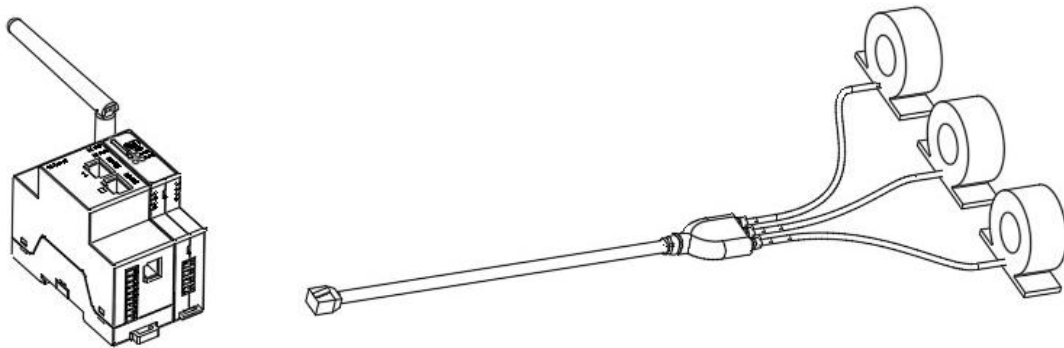
开孔尺寸

4.2 安装说明

AMB 检测模块采用 DIN35mm 导轨式安装，配套互感器为穿孔式，网口一侧直接插入 Current 口即可。

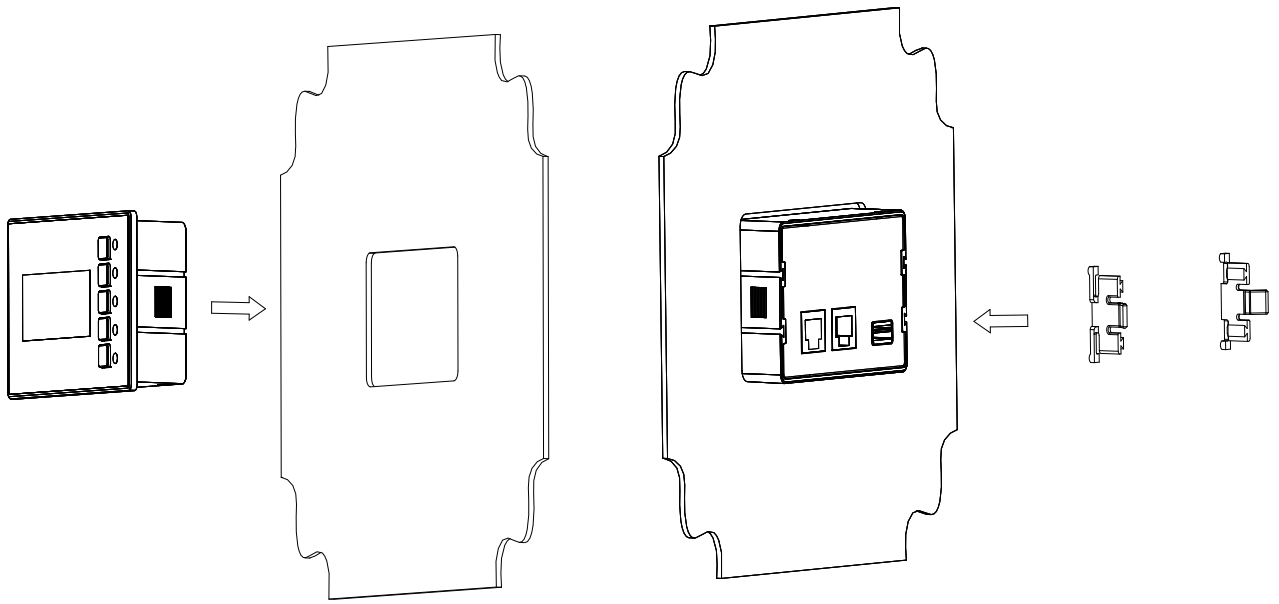


导轨式安装方式



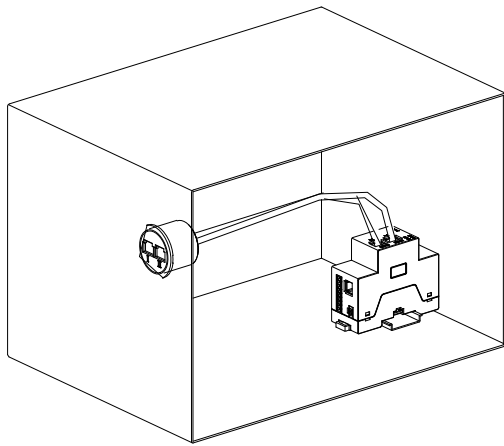
配套互感器安装方式

AMB 显示器采用嵌入式安装。显示器装入安装孔后，插入显示器卡扣，将显示器固定。

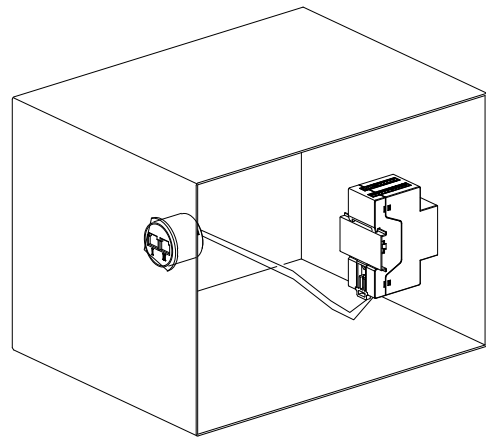


显示器安装方式

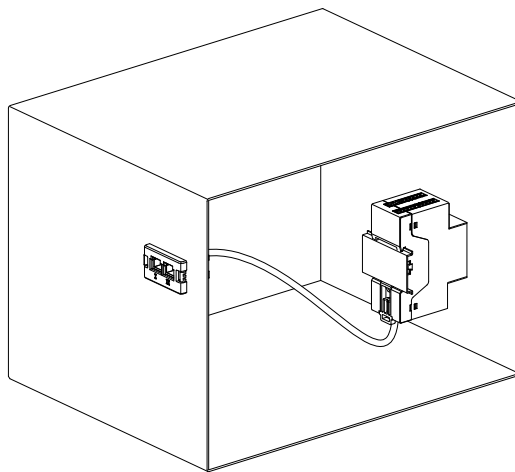
AMB20 转接头模块与 AMB1X0 仪表通过网线连接。



AMB20-1 安装示意图

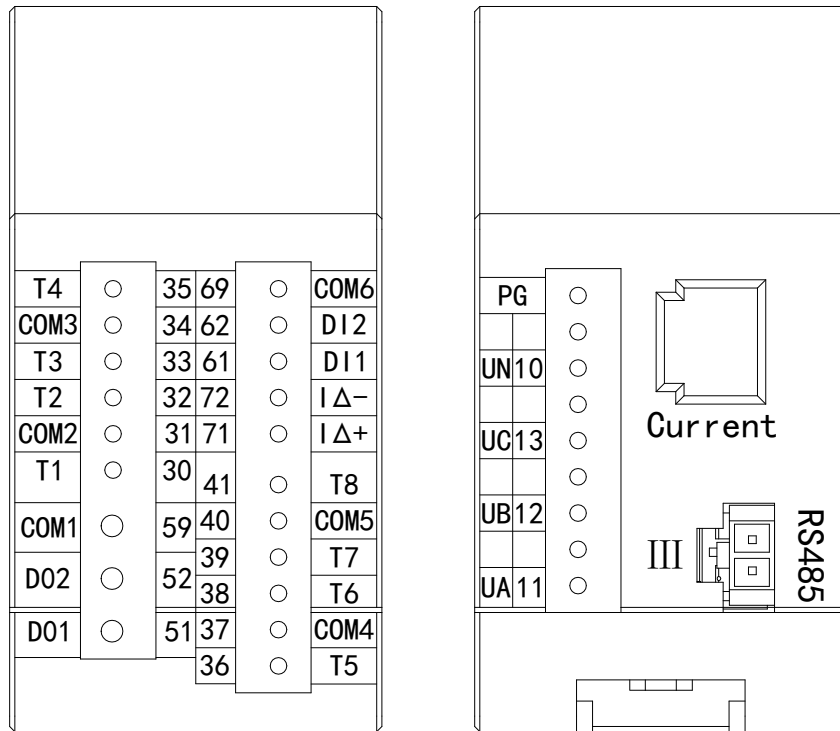


AMB20-2 安装示意图

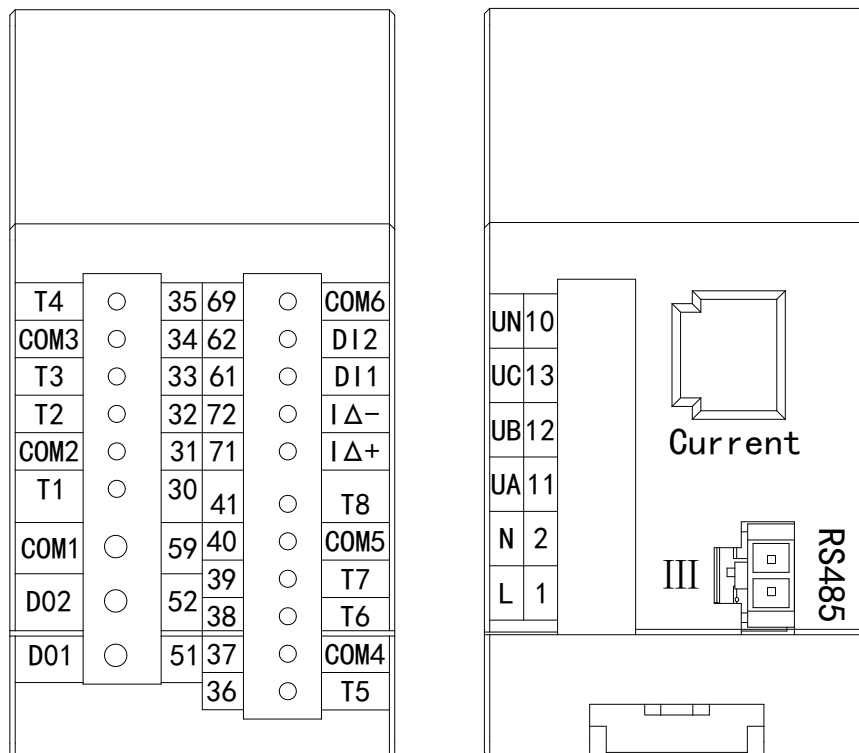


AMB20-3/AMB20-4 安装示意图

5 接线说明

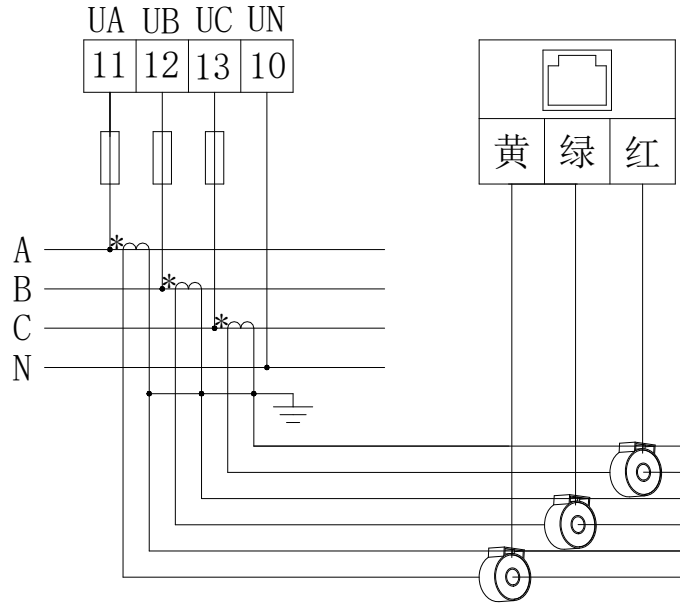


AMB1X0-A(/W)信号取电

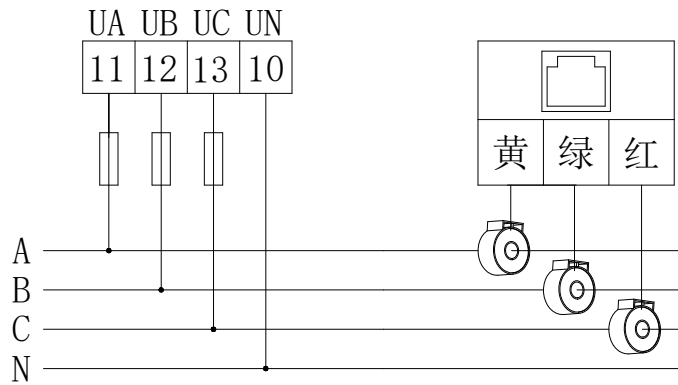


AMB1X0-A(/W)-P1 独立辅助电源

5.1 电压、电流接线



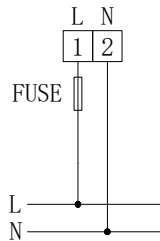
AMB100/110-A-P1 (>600A)



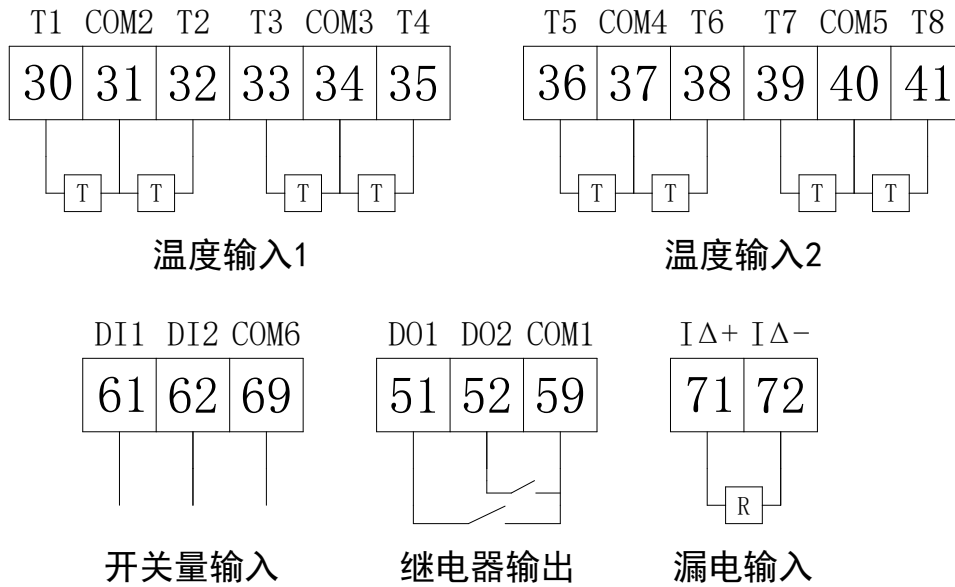
AMB100/110-A-P1 (<600A)

注：电流方向需与互感器上箭头方向一致。

5.2 电源及辅助电源接线



AMB1X0-A(/W)-P1 辅助电源



5.2.1 温度传感器的连接

T1、T2、T3、T4、T5、T6、T7、T8 温度检测需要使用温度传感器，温度传感器为 NTC 热敏电阻，规格为 R25=50k (4150)，它为装置提供-20℃~150℃的温度监控信号，可以用来监测线缆的温度。

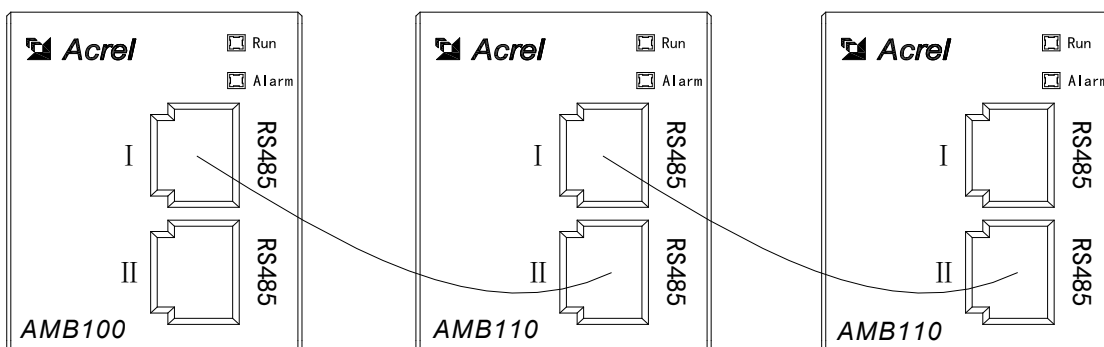
注：温度传感器的安装必须固定稳定，防止跌落造成线路短路。

5.2.2 网络屏蔽线的连接

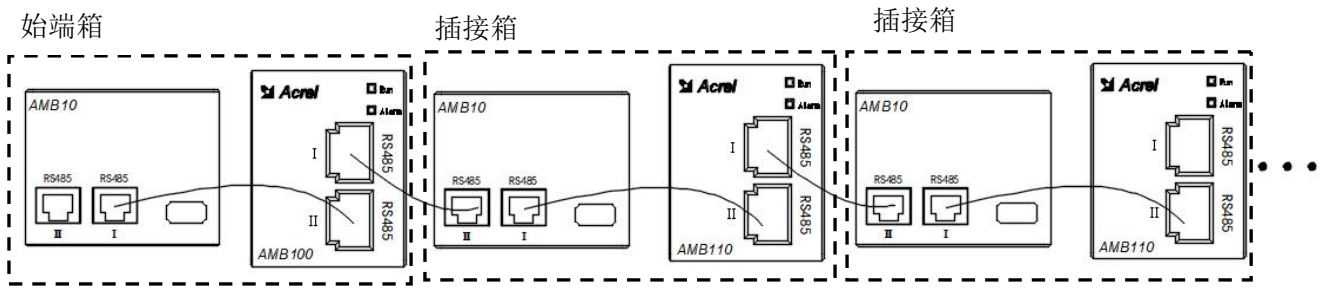
通讯接口需要使用 RJ45 网络屏蔽线。检测模块之间连接时，必须 RS485 (I) 接 RS485 (II)。检测模块与显示器连接时，必须将检测模块的 RS485 (II) 连接到显示器的 RS485 (I)。RJ45 通讯接口采用 MODBUS-RTU 协议，只需要使用其中两根线，如下图所示，将水晶头有铜针的一面朝上，从左至右 8 个铜针依次编号为 1-8，1 为 B，2 为 A。



注：使用 LORA 功能时，该通讯接口不能使用。



检测模块连接图



检测模块与显示器连接图

6 使用操作指南

6.1 LED 指示说明

AMB 智能母线监控装置共有 2 个 LED 指示灯用于说明监控装置情况，从上到下依次是：运行、故障。

“运行”（绿色）状态：监控装置处于正常运行时，运行指示灯闪烁，闪烁频率大约为 0.5 秒一次。

“故障”（红色）状态：监控装置处于故障状态时，故障指示灯闪烁，闪烁频率大约为 0.5 秒一次。

6.2 蜂鸣器

6.2.1 蜂鸣器开关

蜂鸣器报警功能开启或关闭需通过通讯来进行设置，参量地址见 7.5 通讯参量地址表。

写“1”蜂鸣器报警功能开，写“0”蜂鸣器报警功能关。

报警功能默认是开启状态。

6.2.2 蜂鸣器设置

当蜂鸣器报警时，可以通过通讯来进行消音设置，参量地址见 7.5 通讯参量地址表。

写“0x8801”会解除蜂鸣器当前的报警状态，当有新的报警状态产生时，蜂鸣器会再次报警。

6.3 报警设置

AMB 智能母线监控装置具有在线报警功能，它采用带 DO 输出，带 1 个蜂鸣器过流 2 段报警的方式，且能够做到独立运行，脱离系统。有开关故障报警（1s 以内），温度超限报警两大报警功能，能进行报警时长统计。

具体报警的阈值设定需通过通讯实现，参量地址见 7.5 通讯参量地址表。

具体的报警状态可通讯读取，参量地址见 7.5 通讯参量地址表中“报警状态”。

6.4 集中监控

集中采集监控 80 个点位的插接箱数据，对每个点位的电参量进行采集显示，并可集中上传到动环系统。

同时可以实时监控母线接口温度，配合 2 路 RJ45 通讯接口（1 进 1 出），采用 MODBUS-RTU 协议可以方便可靠的将监测数据上传至主控箱和后台系统，保证系统安全可靠运行。

6.5 显示功能

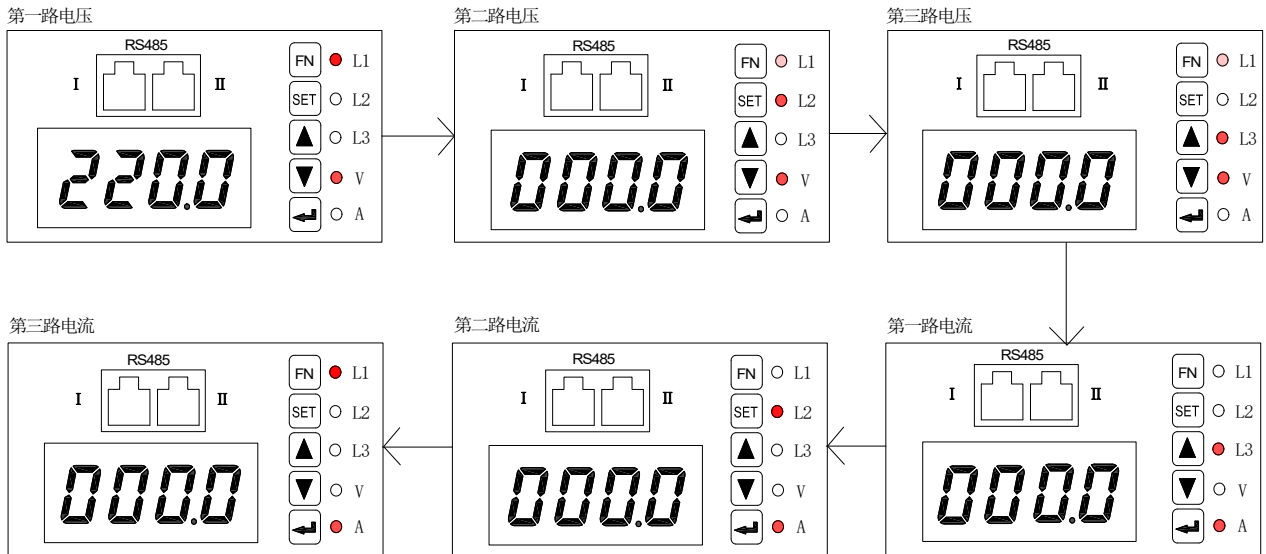
6.5.1 AMB10 显示器

(1) AMB10 显示器按键功能

按键图标	按键名称	按键功能
FN	FN 键	此按键功能暂未开放
SET	SET 键	功能选择：功能切换或返回上一级菜单；保存功能
▲	向上键	子菜单参数-
▼	向下键	子菜单参数+
↵	回车键	进入下一级菜单或确认

(2) AMB10 显示器编程界面

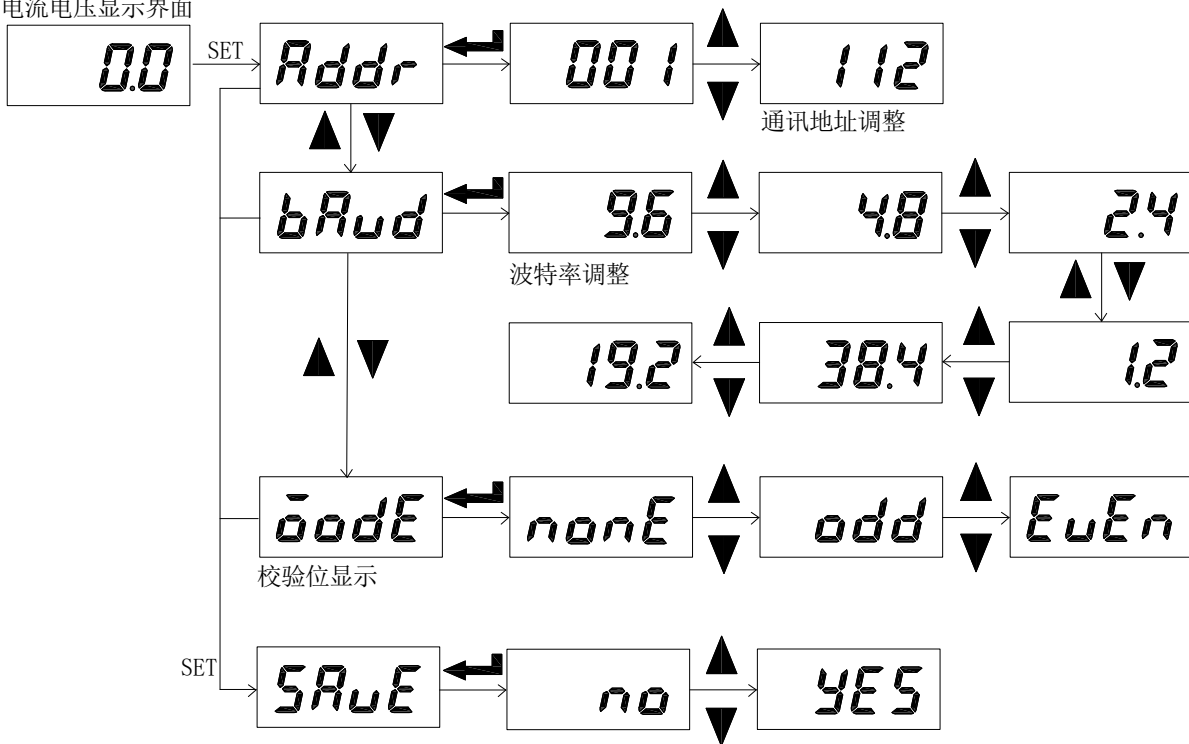
显示器测量界面：显示器上电后自动循环显示电压、电流。各显示项自动切换界面如下：



交流表是三路电压三路电流，L1.L2.L3 对应 A 相、B 相、C 相，图示为 A 相电压 220V，电流未选配时默认 0A。

(3) AMB10 显示器按键操作界面

电流电压显示界面



在编程显示界面的任一显示项下，按 SET 可进入“Addr”界面，按回车再按上下键可调整通讯地址；按回车回到“Addr”界面，再按上下键进入波特率调整；按回车键回到波特率界面，再按上下键进入校验位显示；按 SET 键进入 save 界面，按回车键进入“NO”界面，再按上下键进入“YES”界面，按回车键则返回到显示主界面。通讯地址调整部分：按下键调整单位参数，按上键进行多位参数转换。

(4) 显示器可设置数据项

显示器在编程界面可设置菜单如下：

功能显示界面	说明
--------	----

<i>Addr</i>	485 通讯地址
<i>bAud</i>	485, 645 通讯波特率
<i>mode</i>	485, 645 通信模式 (无校验, 奇校验, 偶校验)
<i>13bb</i>	软件编号
<i>100</i>	软件版本

6.5.2 AMB10L-72 显示器

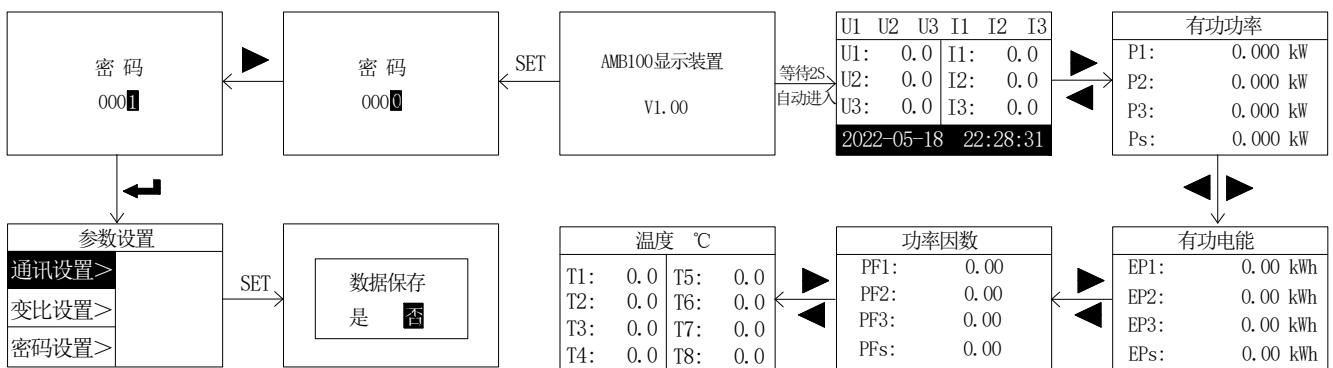
(1) AMB10L-72 显示器按键功能

按键图标	按键名称	按键功能
SET	SET 键	功能选择: 功能切换或返回上一级菜单; 保存功能
◀	向左键	子菜单参数-
▶	向右键	子菜单参数+
↵	回车键	进入下一级菜单或确认

(2) AMB10L-72 按键操作界面

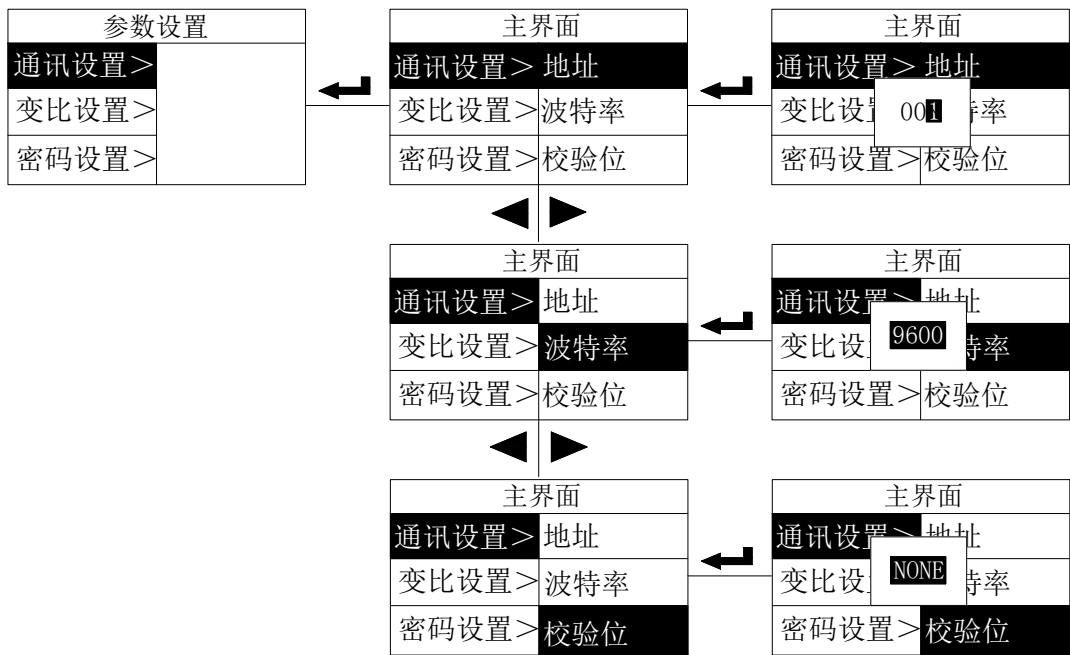
开机界面操作说明

上电之后, 开机界面显示为 AMB100 显示装置; 1) 开机界面等待 2S 后, 自动进入电压电流参数界面(当 U1、U2、U3、I1、I2、I3 显示为白底黑字时表示回路中有电压、电流), 按左右键可切换为有功功率、有功电能、功率因数、温度等参数界面; 2) 开机界面时按 SET 键进入输入密码界面, 按右键输入密码“0001”, 进入参数设置界面(参数设置选项有通讯设置、变比设置、密码设置、背光时间、主页设置), 按回车键可进入各界面设置参数; 按 SET 键可选择是否保存数据。



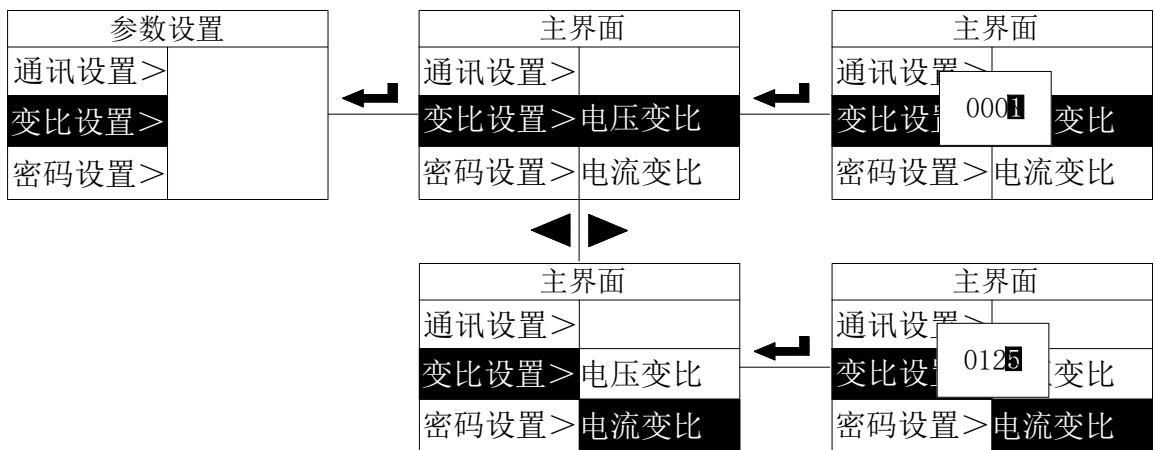
通讯参数设置

进入参数设置界面, 光标默认停在通讯设置, 按回车键可看到地址, 波特率, 校验位三类, 再按回车键会弹出各类可设置的参数界面; 按左右键可切换地址、波特率、校验位的设置。地址可设置为 1-247; 波特率可设置为 1200、2400、4800、9600、19200、38400、57600、115200; 校验位可设置为 EVEN(偶校验)、ODD(奇校验)、NONE(无校验)。



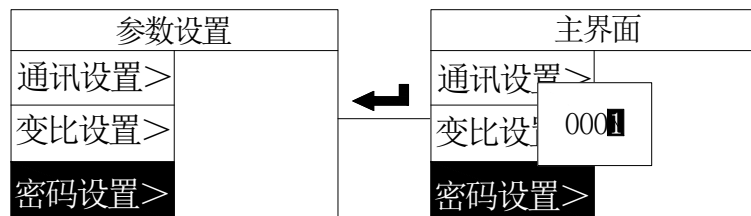
变比参数设置

按左键或右键将光标移至变比设置，按回车键可看到电压变比、电流变比，再按回车键会弹出各类可设置的参数。电压、电流变比可根据互感器规格自行设置。



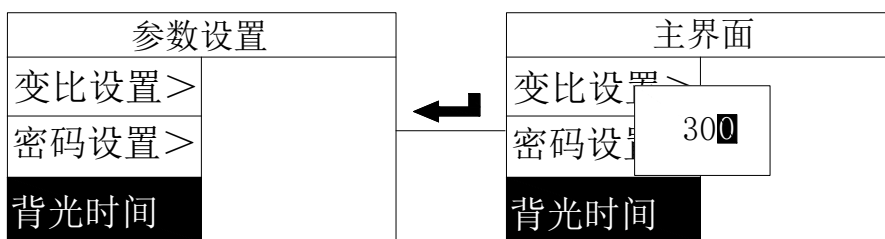
密码设置

按左键或右键将光标移至密码设置，按回车键可进入密码设置界面，密码可设置为 1-9999。



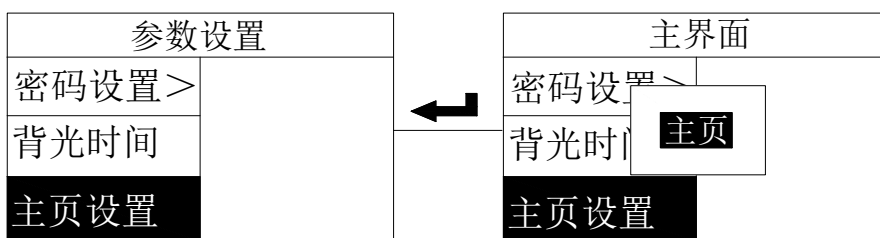
背光时间设置

按左键或右键将光标移至背光时间，按回车键可进入背光时间设置，背光时间可设置为 0-300s，“0”表示常亮。



主页设置

按左键或右键将光标移至主页设置，按回车键可设置主页，默认为电压电流参数界面，按左右键可切换为功率、电能、功率因数、温度、轮显(轮显是指主页、功率、电能、功率因数、温度等参数界面在相同时间间隔内自动切换)。



7 通讯指南

7.1 概述

AMB 智能母线监控装置采用 Modbus-RTU 协议：“9600, 8, 1, n”，其中 9600 为默认波特率，可通过通讯修改为 2400、4800、19200 等，参量地址见 7.5 通讯参量地址表；8 表示有 8 个数据位；n 表示无奇偶校验位；1 表示有 1 个停止位。

错误检测：CRC16（循环冗余校验）

7.2 协议

当数据帧到达终端设备时，它通过一个简单的“端口”进入被寻址到的设备，该设备去掉数据帧的“信封”（数据头），读取数据，如果没有错误，就执行数据所请求的任务，然后，它将自己生成的数据加入到取得的“信封”中，把数据帧返回给发送者。返回的响应数据中包含了以下内容：终端从机地址（Address）、被执行了的命令（Function）、执行命令生成的被请求数据（Data）和一个 CRC 校验码（Check）。发生任何错误都不会有成功的响应，或者返回一个错误指示帧。

7.2.1 数据帧格式

地址	功能	数据	校验
8-Bits	8-Bits	N×8-Bits	16-Bits

7.2.2 地址（Address）域

地址域在帧首，由一个字节（8-Bits, 8 位二进制码）组成，十进制为 0~255，在我们的系统中只使用 1~247，其它地址保留。这些位标明了用户指定的终端设备的地址，该设备将接收来自与之相连的主机数据。同一总线上每个终端设备的地址必须是唯一的，只有被寻址到的终端才会响应包含了该地址的查询。当终端发送回一个响应，响应中的从机地址数据便告诉了主机哪台终端正与之进行通信。

7.2.3 功能（Function）域

功能域代码告诉了被寻址到的终端执行何种功能。下表列出了该系列仪表用到的功能码，以及它们的意

义和功能。

代码（十六进制）	意义	行 为
03H	读取保持寄存器	在一个或多个保持寄存器中取得当前的二进制值
10H	预置多寄存器	把具体的二进制值装入一串连续的保持寄存器

7.2.4 数据（Data）域

数据域包含了终端执行特定功能所需的数据或终端响应查询时采集到的数据。这些数据可能是数值、参量地址或者设置值。

例如：功能域告诉终端读取一个寄存器，数据域则需要指明从哪个寄存器开始及读取多少个数据，内嵌的地址和数据依照类型和从机之间的不同而内容有所不同。

7.2.5 错误校验（Check）域

该域采用 CRC16 循环冗余校验，允许主机和终端检查传输过程中的错误。有时由于电噪声和其它干扰，一组数据从一个设备传输到另一个设备时，在线路上可能会发生一些改变，错误校验能够保证主机或从机不去响应那些发生改变的数据，这就提高了系统的安全性、可靠性和效率。

7.3 错误校验的方法

错误校验（CRC）域占用两个字节，包含了一个 16 位的二进制值。CRC 值由传输设备计算出来，然后附加到数据帧上，接收设备在接受数据时重新计算 CRC 值，然后与接收到的 CRC 域中的值进行比较，如果这两个值不相等，就发生了错误。

CRC 运算时，首先将一个 16 位的寄存器预置为全 1，然后连续把数据帧中的每个字节中的 8 位与该寄存器的当前值进行运算，仅仅每个字节的 8 个数据位参与生成 CRC，起始位和停止位以及可能使用的奇偶位都不影响 CRC。在生成 CRC 时，每个字节的 8 位与寄存器中的内容进行异或，然后将结果向低位移位，高位则用“0”补充，最低位（LSB）移出并检测，如果是 1，该寄存器就与一个预设的固定值（0A001H）进行一次异或运算，如果最低位为 0，不作任何处理。

CRC 生成流程：

- 1 预置一个 16 位寄存器为 0FFFFH（全 1），称之为 CRC 寄存器。
- 2 把数据帧中的第一个字节的 8 位与 CRC 寄存器中的低字节进行异或运算，结果存回 CRC 寄存器。
- 3 将 CRC 寄存器向右移一位，最高位填 0，最低位移出并检测。
- 4 如果最低位移出为 0：重复第 3 步（下一次移位）；如果最低位移出为 1：将 CRC 寄存器与一个预设固定值（0A001H）进行异或运算。
- 5 重复第 3 步和第 4 步直到 8 次移位。这样就处理完了一个完整的 8 位。
- 6 重复第 2 步到第 5 步来处理下一个 8 位，直到所有的字节处理结束。
- 7 最终 CRC 寄存器的值就是 CRC 的值。

此外还有一种利用查表计算 CRC 的方法，它的主要特点是计算速度快，但是表格需要较大的存储空间，该方法此处不再赘述，请查阅相关资料。

7.4 通讯应用

本节所举实例尽可能采用下表格式（数据为 16 进制）

Addr	Fun	Data start		Data #of		CRC16	
		reg Hi	reg Lo	reg Hi	reg Lo	Lo	Hi

01H	03H	00H	00H	00H	06H	C5H	C8H
地址	功能码	数据起始地址		数据读取个数		循环冗余校验码	

7.4.1 读数据

例 1：读 A 相电压数据

查询数据帧	01 03 00 30 00 02 65 cb
返回数据帧	01 03 04 43 5c 00 00 2f a5

说明：

01：从机地址

03：功能码

04：十六进制，十进制为 4，表示后面有 4 个字节的数据

2f a5：循环冗余校验码

数据处理方法见：

读取的数据为整型数，如电压高报警读取值为 08 98 转换为十进制 $(8*256+9*16+8)/10$

读取的数据为浮点数，如 A 相电压读取值为 43 5c 00 00 需采用浮点数转换工具转换为十进制数。

读其它信息的查询帧与此格式相同，各信息地址见 6.4 单相表通讯参量地址表。

7.4.2 写数据

例 1：修改仪表地址

写入数据帧	01 10 00 00 00 01 02 00 05 66 53 (地址改为 5)
返回数据帧	01 10 00 00 00 01 01 c9 (不成功，无返回)

例 2：蜂鸣器报警功能控制

写入数据帧	01 10 00 27 00 01 02 00 00 A0 87 (蜂鸣器报警关)
	01 10 00 27 00 01 02 00 01 61 47 (蜂鸣器报警开)
返回数据帧	01 10 00 28 00 01 81 c1 (不成功，无返回)

7.5 通讯协议

地址	内容	数据类型	字节数	读/写	备注
0	地址	uint16_t	2	R/W	1-247
1	波特率	uint16_t	2	R/W	0:1200 1:2400 2:4800 3:9600 4:19200 5:38400
2	校验方式	uint16_t	2	R/W	0:8 N 1 1:8 E 1 2:8 0 1 3:8 N 2
3	接线方式	uint16_t	2	R/W	0: 三相四线 2: 三相三线
4	电压变比	uint16_t	2	R/W	1-9999
5	电流变比	uint16_t	2	R/W	1-9999
6	过压报警开关	uint16_t	2	R/W	0: 关 1: 开
7	过压报警设定值	uint16_t	2	R/W	V
8	欠压报警开关	uint16_t	2	R/W	0: 关 1: 开
9	欠压报警设定值	uint16_t	2	R/W	V

A	1段过流报警开关	uint16_t	2	R/W	0: 关 1: 开
B	1段过流报警设定值	uint16_t	2	R/W	0.1A
C	1段欠流报警开关	uint16_t	2	R/W	0: 关 1: 开
D	1段欠流报警设定值	uint16_t	2	R/W	0.1A
E	2段过流报警开关	uint16_t	2	R/W	0: 关 1: 开
F	2段过流报警设定值	uint16_t	2	R/W	0.1A
10	2段欠流报警开关	uint16_t	2	R/W	0: 关 1: 开
11	2段欠流报警设定值	uint16_t	2	R/W	0.1A
12	功率过载报警开关	uint16_t	2	R/W	0: 关 1: 开
13	功率过载设定值	uint16_t	2	R/W	0.1kW
14	频率高报警开关	uint16_t	2	R/W	0: 关 1: 开
15	频率高报警设定值	uint16_t	2	R/W	0.1Hz
16	频率低报警开关	uint16_t	2	R/W	0: 关 1: 开
17	频率低报警设定值	uint16_t	2	R/W	0.1Hz
18	温度高报警开关	uint16_t	2	R/W	0: 关 1: 开
19	温度高报警设定值	int16_t	2	R/W	0.1℃
1A	温度低报警开关	uint16_t	2	R/W	0: 关 1: 开
1B	温度低报警设定值	int16_t	2	R/W	0.1℃
1C	湿度报警开关	uint16_t	2	R/W	0: 关 1: 开
1D	湿度报警设定值	uint16_t	2	R/W	0.10%
1E	漏电流报警开关	uint16_t	2	R/W	0: 关 1: 开
1F	漏电流报警设定值	uint16_t	2	R/W	1mA
20	零地电压报警开关	uint16_t	2	R/W	0: 关 1: 开
21	零地电压报警设定值	uint16_t	2	R/W	V
22	中性线电流报警开关	uint16_t	2	R/W	0: 关 1: 开
23	中性线电流报警设定值	uint16_t	2	R/W	A
24	报警延时时间	uint16_t	2	R/W	0.1S
25	继电器类型	uint16_t	2	R/W	0: 遥控 1: 报警
26	开关量输入滤波	uint16_t	2	R/W	写入值为次数
27	蜂鸣器开关	uint16_t	2	R/W	0: 关 1: 开
28	D01	uint16_t	2	R/W	0: 断开 1: 闭合
29	D02	uint16_t	2	R/W	0: 断开 1: 闭合
2A	蜂鸣器消音	uint16_t	2	R/W	0x8801
2B	清数据	uint16_t	2	R/W	0x6601: 清电能

					0x6602: 清需量记录 0x6603: 清电能记录
2C	年	uint16_t	2	R/W	
2D	月	uint16_t	2	R/W	
2E	日	uint16_t	2	R/W	
2F	时	uint16_t	2	R/W	
30	分	uint16_t	2	R/W	
31	秒	uint16_t	2	R/W	
32	DI1 报警开关	uint16_t	2	R/W	0: 关 1: 开
33	DI2 报警开关	uint16_t	2	R/W	0: 关 1: 开
34	DI3 报警开关	uint16_t	2	R/W	预留
35	DI4 报警开关	uint16_t	2	R/W	预留
36	DI1 开关类型	uint16_t	2	R/W	0: 常开 1: 常闭
37	DI2 开关类型	uint16_t	2	R/W	0: 常开 1: 常闭
38	DI3 开关类型	uint16_t	2	R/W	预留
39	DI4 开关类型	uint16_t	2	R/W	预留
3A	缺相报警开关	uint16_t	2	R/W	0: 关 1: 开
3B	相序报警开关	uint16_t	2	R/W	0: 关 1: 开
3C	缺相电压设定值	uint16_t	2	R/W	V
3D	机箱温度高报警开关	uint16_t	2	R/W	0: 关 1: 开
3E	机箱温度高报警值	uint16_t	2	R/W	0.1℃
3F	机箱温度低报警开关	uint16_t	2	R/W	0: 关 1: 开
40	机箱温度低报警值	uint16_t	2	R/W	0.1℃
41	有源开关量报警 1 开关	uint16_t	2	R/W	0: 关 1: 开
42	有源开关量报警 2 开关	uint16_t	2	R/W	0: 关 1: 开
43	有源开关量报警 3 开关	uint16_t	2	R/W	0: 关 1: 开
44	有源开关量报警 1 值	uint16_t	2	R/W	V
45	有源开关量报警 2 值	uint16_t	2	R/W	V
46	有源开关量报警 3 值	uint16_t	2	R/W	V
47-4F	预留				
50	相电压 U _a	float	4	R	V
51					
52	相电压 U _b	float	4	R	V
53					

54	相电压 U_c	float	4	R	V
55					
56	线电压 U_{ab}	float	4	R	V
57					
58	相电压 U_{bc}	float	4	R	V
59					
5A	相电压 U_{ca}	float	4	R	V
5B					
5C	零地电压	float	4	R	V
5D					
5E	频率	float	4	R	Hz
5F					
60	电流 I_a	float	4	R	A
61					
62	电流 I_b	float	4	R	A
63					
64	电流 I_c	float	4	R	A
65					
66	中性线电流 I_n	float	4	R	A
67					
68	漏电流	float	4	R	mA
69					
6A	零序电流	float	4	R	A
6B					
6C	有功功率 P_a	float	4	R	W
6D					
6E	有功功率 P_b	float	4	R	W
6F					
70	有功功率 P_c	float	4	R	W
71					
72	有功功率 P_s	float	4	R	W
73					
74	无功功率 Q_a	float	4	R	Var
75					

76	无功功率 Qb	float	4	R	Var
77					
78	无功功率 Qc	float	4	R	Var
79					
7A	无功功率 Qs	float	4	R	Var
7B					
7C	视在功率 Sa	float	4	R	VA
7D					
7E	视在功率 Sb	float	4	R	VA
7F					
80	视在功率 Sc	float	4	R	VA
81					
82	视在功率 Ss	float	4	R	VA
83					
84	A 相功率因数 pfa	float	4	R	
85					
86	B 相功率因数 pfb	float	4	R	
87					
88	C 相功率因数 pfc	float	4	R	
89					
8A	总功率因数 pfs	float	4	R	
8B					
8C	有功电能 Epa	uint32_t	4	R	0.01kWh
8D					
8E	有功电能 Epb	uint32_t	4	R	0.01kWh
8F					
90	有功电能 Epc	uint32_t	4	R	0.01kWh
91					
92	有功电能 Eps	uint32_t	4	R	0.01kWh
93					
94	无功电能 Eqa	uint32_t	4	R	0.01kWh
95					

96	无功电能 Eqb	uint32_t	4	R	0.01kWh
97					
98	无功电能 Eqc	uint32_t	4	R	0.01kWh
99					
9A	无功电能 Eqs	uint32_t	4	R	0.01kWh
9B					
9C	A 相电压总谐波畸变	uint16_t	2	R	0.01%
9D	B 相电压总谐波畸变	uint16_t	2	R	0.01%
9E	C 相电压总谐波畸变	uint16_t	2	R	0.01%
9F	A 相电流总谐波畸变	uint16_t	2	R	0.01%
A0	B 相电流总谐波畸变	uint16_t	2	R	0.01%
A1	C 相电流总谐波畸变	uint16_t	2	R	0.01%
A2	第一路温度	int16_t	2	R	0.1℃
A3	第二路温度	int16_t	2	R	0.1℃
A4	第三路温度	int16_t	2	R	0.1℃
A5	第四路温度	int16_t	2	R	0.1℃
A6	第五路温度	int16_t	2	R	0.1℃
A7	第六路温度	int16_t	2	R	0.1℃
A8	第七路温度	int16_t	2	R	0.1℃
A9	第八路温度	int16_t	2	R	0.1℃
AA	机箱湿度	uint16_t	2	R	0.10%
AB	机箱温度	int16_t	2	R	0.1℃
AC	开关量输入 1	uint16_t	2	R	
AD	开关量输入 2	uint16_t	2	R	
AE	开关量输入 3	uint16_t	2	R	
AF	开关量输入 4	uint16_t	2	R	
B0	报警状态 1	uint16_t	2	R	
B1	报警状态 2	uint16_t	2	R	
B2	报警状态 3	uint16_t	2	R	
B3	报警状态 4	uint16_t	2	R	
B4	有源 DI1	uint16_t	2	R	
B5	有源 DI2	uint16_t	2	R	

B6	有源 DI3	uint16_t	2	R	
B7-BD	预留				
BE	A 相电压最大需量	float	4	R	V
BF					
C0	发生时间：年/月	uint16_t	2	R	
C1	日/时	uint16_t	2	R	
C2	分/bank	uint16_t	2	R	
C3	B 相电压最大需量	float	4	R	V
C4					
C5	发生时间：年/月	uint16_t	2	R	
C6	日/时	uint16_t	2	R	
C7	分/bank	uint16_t	2	R	
C8	C 相电压最大需量	float	4	R	V
C9					
CA	发生时间：年/月	uint16_t	2	R	
CB	日/时	uint16_t	2	R	
CC	分/bank	uint16_t	2	R	
CD	A 相电流最大需量	float	4	R	A
CE					
CF	发生时间：年/月	uint16_t	2	R	
D0	日/时	uint16_t	2	R	
D1	分/bank	uint16_t	2	R	
D2	B 相电流最大需量	float	4	R	A
D3					
D4	发生时间：年/月	uint16_t	2	R	
D5	日/时	uint16_t	2	R	
D6	分/bank	uint16_t	2	R	
D7	C 相电流最大需量	float	4	R	A
D8					
D9	发生时间：年/月	uint16_t	2	R	
DA	日/时	uint16_t	2	R	
DB	分/bank	uint16_t	2	R	

DC	A相有功最大需量	float	4	R	W
DD					
DE	发生时间：年/月	uint16_t	2	R	
DF	日/时	uint16_t	2	R	
E0	分/bank	uint16_t	2	R	
E1	B相有功最大需量	float	4	R	W
E2					
E3	发生时间：年/月	uint16_t	2	R	
E4	日/时	uint16_t	2	R	
E5	分/bank	uint16_t	2	R	
E6	C相有功最大需量	float	4	R	W
E7					
E8	发生时间：年/月	uint16_t	2	R	
E9	日/时	uint16_t	2	R	
EA	分/bank	uint16_t	2	R	
EB	总有功最大需量	float	4	R	W
EC					
ED	发生时间：年/月	uint16_t	2	R	
EE	日/时	uint16_t	2	R	
EF	分/bank	uint16_t	2	R	
C8	C相电压最大需量	float	4	R	V
C9					
CA	发生时间：年/月	uint16_t	2	R	
CB	日/时	uint16_t	2	R	
CC	分/bank	uint16_t	2	R	
CD	A相电流最大需量	float	4	R	A
CE					
CF	发生时间：年/月	uint16_t	2	R	
D0	日/时	uint16_t	2	R	
D1	分/bank	uint16_t	2	R	
D2	B相电流最大需量	float	4	R	A
D3					

D4	发生时间：年/月	uint16_t	2	R	
D5	日/时	uint16_t	2	R	
D6	分/bank	uint16_t	2	R	
D7	C 相电流最大需量	float	4	R	A
D8					
D9	发生时间：年/月	uint16_t	2	R	
DA	日/时	uint16_t	2	R	
DB	分/bank	uint16_t	2	R	
DC	A 相有功最大需量	float	4	R	W
DD					
DE	发生时间：年/月	uint16_t	2	R	
DF	日/时	uint16_t	2	R	
E0	分/bank	uint16_t	2	R	
E1	B 相有功最大需量	float	4	R	W
E2					
E3	发生时间：年/月	uint16_t	2	R	
E4	日/时	uint16_t	2	R	
E5	分/bank	uint16_t	2	R	
E6	C 相有功最大需量	float	4	R	W
E7					
E8	发生时间：年/月	uint16_t	2	R	
E9	日/时	uint16_t	2	R	
EA	分/bank	uint16_t	2	R	
EB	总有功最大需量	float	4	R	W
EC					
ED	发生时间：年/月	uint16_t	2	R	
EE	日/时	uint16_t	2	R	
EF	分/bank	uint16_t	2	R	
F0-F1	本月 A 相电能	uint32_t	4	R	0.01kWh
F2-F3	本月 B 相电能	uint32_t	4	R	0.01kWh
F4-F5	本月 C 相电能	uint32_t	4	R	0.01kWh
F6-F7	上 1 月 A 相电能	uint32_t	4	R	0.01kWh

F8-F9	上 1 月 B 相电能	uint32_t	4	R	0.01kWh
FA-FB	上 1 月 C 相电能	uint32_t	4	R	0.01kWh
FC-FD	上 2 月 A 相电能	uint32_t	4	R	0.01kWh
FE-FF	上 2 月 B 相电能	uint32_t	4	R	0.01kWh
100-101	上 2 月 C 相电能	uint32_t	4	R	0.01kWh
102-103	上 3 月 A 相电能	uint32_t	4	R	0.01kWh
104-105	上 3 月 B 相电能	uint32_t	4	R	0.01kWh
106-107	上 3 月 C 相电能	uint32_t	4	R	0.01kWh
108-109	上 4 月 A 相电能	uint32_t	4	R	0.01kWh
10A-10B	上 4 月 B 相电能	uint32_t	4	R	0.01kWh
10C-10D	上 4 月 C 相电能	uint32_t	4	R	0.01kWh
10E-10F	上 5 月 A 相电能	uint32_t	4	R	0.01kWh
110-111	上 5 月 B 相电能	uint32_t	4	R	0.01kWh
112-113	上 5 月 C 相电能	uint32_t	4	R	0.01kWh
114-115	上 6 月 A 相电能	uint32_t	4	R	0.01kWh
116-117	上 6 月 B 相电能	uint32_t	4	R	0.01kWh
118-119	上 6 月 C 相电能	uint32_t	4	R	0.01kWh
11A-11B	上 7 月 A 相电能	uint32_t	4	R	0.01kWh
11C-11D	上 7 月 B 相电能	uint32_t	4	R	0.01kWh
11E-11F	上 7 月 C 相电能	uint32_t	4	R	0.01kWh
120-121	上 8 月 A 相电能	uint32_t	4	R	0.01kWh
122-123	上 8 月 B 相电能	uint32_t	4	R	0.01kWh
124-125	上 8 月 C 相电能	uint32_t	4	R	0.01kWh
126-127	上 9 月 A 相电能	uint32_t	4	R	0.01kWh
128-129	上 9 月 B 相电能	uint32_t	4	R	0.01kWh
12A-12B	上 9 月 C 相电能	uint32_t	4	R	0.01kWh
12C-12D	上 10 月 A 相电能	uint32_t	4	R	0.01kWh
12E-12F	上 10 月 B 相电能	uint32_t	4	R	0.01kWh
130-131	上 10 月 C 相电能	uint32_t	4	R	0.01kWh
132-133	上 11 月 A 相电能	uint32_t	4	R	0.01kWh
134-135	上 11 月 B 相电能	uint32_t	4	R	0.01kWh
136-137	上 11 月 C 相电能	uint32_t	4	R	0.01kWh

138-139	上 12 月 A 相电能	uint32_t	4	R	0.01kWh
13A-13B	上 12 月 B 相电能	uint32_t	4	R	0.01kWh
13C-13D	上 12 月 C 相电能	uint32_t	4	R	0.01kWh
13E-13F	本年 A 相电能	uint32_t	4	R	0.01kWh
140-141	本年 B 相电能	uint32_t	4	R	0.01kWh
142-143	本年 C 相电能	uint32_t	4	R	0.01kWh
144-145	上 1 年 A 相电能	uint32_t	4	R	0.01kWh
146-147	上 1 年 B 相电能	uint32_t	4	R	0.01kWh
148-149	上 1 年 C 相电能	uint32_t	4	R	0.01kWh
14A	A 相电压 2 次谐波含有率	uint16_t	2	R	0.01%
14B	B 相电压 2 次谐波含有率	uint16_t	2	R	0.01%
14C	C 相电压 2 次谐波含有率	uint16_t	2	R	0.01%
14D	A 相电流 2 次谐波含有率	uint16_t	2	R	0.01%
14E	B 相电流 2 次谐波含有率	uint16_t	2	R	0.01%
14F	C 相电流 2 次谐波含有率	uint16_t	2	R	0.01%
150-155	3 次谐波含有率	uint16_t	6*2	R	0.01%
156-15B	4 次谐波含有率	uint16_t	6*2	R	0.01%
15C-161	5 次谐波含有率	uint16_t	6*2	R	0.01%
162-167	6 次谐波含有率	uint16_t	6*2	R	0.01%
168-16D	7 次谐波含有率	uint16_t	6*2	R	0.01%
16E-173	8 次谐波含有率	uint16_t	6*2	R	0.01%
174-179	9 次谐波含有率	uint16_t	6*2	R	0.01%
17A-17F	10 次谐波含有率	uint16_t	6*2	R	0.01%
180-185	11 次谐波含有率	uint16_t	6*2	R	0.01%
186-18B	12 次谐波含有率	uint16_t	6*2	R	0.01%
18C-191	13 次谐波含有率	uint16_t	6*2	R	0.01%
192-197	14 次谐波含有率	uint16_t	6*2	R	0.01%

198-19D	15 次谐波含有率	uint16_t	6*2	R	0.01%
19E-1A3	16 次谐波含有率	uint16_t	6*2	R	0.01%
1A4-1A9	17 次谐波含有率	uint16_t	6*2	R	0.01%
1AA-1AF	18 次谐波含有率	uint16_t	6*2	R	0.01%
1B0-1B5	19 次谐波含有率	uint16_t	6*2	R	0.01%
1B6-1BB	20 次谐波含有率	uint16_t	6*2	R	0.01%
1BC-1C1	21 次谐波含有率	uint16_t	6*2	R	0.01%
1C2-1C7	22 次谐波含有率	uint16_t	6*2	R	0.01%
1C8-1CD	23 次谐波含有率	uint16_t	6*2	R	0.01%
1CE-1D3	24 次谐波含有率	uint16_t	6*2	R	0.01%
1D4-1D9	25 次谐波含有率	uint16_t	6*2	R	0.01%
1DA-1DF	26 次谐波含有率	uint16_t	6*2	R	0.01%
1E0-1E5	27 次谐波含有率	uint16_t	6*2	R	0.01%
1E6-1EB	28 次谐波含有率	uint16_t	6*2	R	0.01%
1EC-1F1	29 次谐波含有率	uint16_t	6*2	R	0.01%
1F2-1F7	30 次谐波含有率	uint16_t	6*2	R	0.01%
1F8-1FD	31 次谐波含有率	uint16_t	6*2	R	0.01%
1FE-203	32 次谐波含有率	uint16_t	6*2	R	0.01%
204-209	33 次谐波含有率	uint16_t	6*2	R	0.01%
20A-20F	34 次谐波含有率	uint16_t	6*2	R	0.01%
210-215	35 次谐波含有率	uint16_t	6*2	R	0.01%
216-21B	36 次谐波含有率	uint16_t	6*2	R	0.01%
21C-221	37 次谐波含有率	uint16_t	6*2	R	0.01%
222-227	38 次谐波含有率	uint16_t	6*2	R	0.01%
228-22D	39 次谐波含有率	uint16_t	6*2	R	0.01%
22E-233	40 次谐波含有率	uint16_t	6*2	R	0.01%
234-239	41 次谐波含有率	uint16_t	6*2	R	0.01%
23A-23F	42 次谐波含有率	uint16_t	6*2	R	0.01%
240-245	43 次谐波含有率	uint16_t	6*2	R	0.01%
246-24B	44 次谐波含有率	uint16_t	6*2	R	0.01%
24C-251	45 次谐波含有率	uint16_t	6*2	R	0.01%
252-257	46 次谐波含有率	uint16_t	6*2	R	0.01%

258-25D	47 次谐波含有率	uint16_t	6*2	R	0.01%
25E-263	48 次谐波含有率	uint16_t	6*2	R	0.01%
264-269	49 次谐波含有率	uint16_t	6*2	R	0.01%
26A-26F	50 次谐波含有率	uint16_t	6*2	R	0.01%
270-275	51 次谐波含有率	uint16_t	6*2	R	0.01%
276-27B	52 次谐波含有率	uint16_t	6*2	R	0.01%
27C-281	53 次谐波含有率	uint16_t	6*2	R	0.01%
282-287	54 次谐波含有率	uint16_t	6*2	R	0.01%
288-28D	55 次谐波含有率	uint16_t	6*2	R	0.01%
28E-293	56 次谐波含有率	uint16_t	6*2	R	0.01%
294-299	57 次谐波含有率	uint16_t	6*2	R	0.01%
29A-29F	58 次谐波含有率	uint16_t	6*2	R	0.01%
2A0-2A5	59 次谐波含有率	uint16_t	6*2	R	0.01%
2A6-2AB	60 次谐波含有率	uint16_t	6*2	R	0.01%
2AC-2B1	61 次谐波含有率	uint16_t	6*2	R	0.01%
2B2-2B7	62 次谐波含有率	uint16_t	6*2	R	0.01%
2B8-2BD	63 次谐波含有率	uint16_t	6*2	R	0.01%

备注：电能实际值等于通讯读取电能值*电流变比。

报警状态 1	bit0	A 相过压报警
	bit1	B 相过压报警
	bit2	C 相过压报警
	bit3	A 相欠压报警
	bit4	B 相欠压报警
	bit5	C 相欠压报警
	bit6	电压缺相报警
	bit7	A 相 1 段过流报警
	bit8	B 相 1 段过流报警
	bit9	C 相 1 段过流报警
	bit10	A 相 2 段过流报警
	bit11	B 相 2 段过流报警
	bit12	C 相 2 段过流报警
	bit13	A 相 1 段欠流报警
	bit14	B 相 1 段欠流报警

	bit15	C相1段欠流报警
--	-------	----------

报警状态 2	bit0	A相2段欠流报警
	bit1	B相2段欠流报警
	bit2	C相2段欠流报警
	bit3	A相过功率报警
	bit4	B相过功率报警
	bit5	C相过功率报警
	bit6	
	bit7	湿度报警
	bit8	漏电1报警
	bit9	零地电压报警
	bit10	中性线电流报警
	bit11	相序报警
	bit12	开关量输入1报警
	bit13	开关量输入2报警
	bit14	机箱温度高报警
	bit15	机箱温度低报警

报警状态 3	bit0	第一路温度高报警报警
	bit1	第二路温度高报警报警
	bit2	第三路温度高报警报警
	bit3	第四路温度高报警报警
	bit4	第五路温度高报警报警
	bit5	第六路温度高报警报警
	bit6	第七路温度高报警报警
	bit7	第八路温度高报警报警
	bit8	第一路温度低报警报警
	bit9	第二路温度低报警报警
	bit10	第三路温度低报警报警
	bit11	第四路温度低报警报警
	bit12	第五路温度低报警报警
	bit13	第六路温度低报警报警
	bit14	第七路温度低报警报警

	bit15	第八路温度低报警报警
--	-------	------------

报警状态 4	bit0	开关量输入报警 3(无)
	bit1	开关量输入报警 4(无)
	bit2	有源 DI1 报警
	bit3	有源 DI2 报警
	bit4	有源 DI3 报警
	bit5	
	bit6	
	bit7	频率高报警
	bit8	频率低报警
	bit9	
	bit10	
	bit11	
	bit12	
	bit13	
	bit14	
	bit15	

8 注意事项

- 8.1 装置应安装在无雨雪直接侵袭、无腐蚀性气体和剧烈振动的场所。
- 8.2 装置应安装在周围空气温度下限不低于-20℃，周围空气温度上限不超过+60℃的场所。
- 8.3 装置应安装在空气的相对湿度不超过 95%的地方。

9 常见故障的诊断、排查方法

9.1 装置的测量不准确

*检查电压、电流的接线是否正确。

9.2 电压、电流测量正确但功率测量不准确

*检查电流穿线方向是否正确；

*检查每个电流回路对应的相位是否正确。

9.3 通信不正常

*检查通讯连接线是否连接正常；

*检查装置的地址是否设定正确，通讯波特率是否设定正确；

*多装置通讯不正常时，先试一下单机通讯是否正常。

说明书修订记录

日期	旧版本	新版本	修改内容
2020.4.27		V1.0	1. 第一次编写
	V1.0	V1.1	1. AMB10 显示器尺寸图更新为第二代 2. 更正文中的一些错误 3. 增加 AMB10 显示器的操作说明
2020.8.12	V1.1	V1.2	1. 增加温度传感器尺寸图 2. 增加 P1 型号及互感器型号 3. 删除数据中心、小字样 4. 更正文中的一些图片错误
2020.12.23	V1.2	V1.3	1. 修改直径为 6mm 的圆柱形温度传感器的说明
2021.5.18	V1.3	V1.4	1. 更改 AMB1X0 尺寸示意图, 增加 AMB20 母线转接模块的内容
2022.7.4	V1.4	V1.5	1、增加 AMB10L-72 显示器相关内容 2、增加 AMB20-3/AMB20-4 转接头模块相关内容

总部：安科瑞电气股份有限公司

地址：上海市嘉定区育绿路 253 号

电话：0086-21-69158338 0086-21-69156052 0086-21-59156392 0086-21-69156971

传真：0086-21-69158303

网址：www.acrel.cn

邮箱：ACREL001@vip.163.com

邮编：201801

生产基地：江苏安科瑞电器制造有限公司

地址：江苏省江阴市南闸街道东盟工业园区东盟路 5 号

电话：0086-510-86179966

传真：0086-510-86179975

网址：www.jsacrel.cn

邮箱：sales@email.acrel.cn

邮编：214405